

## 第4章

# 雲・降水の物理過程

雲物理学 (cloud physics) は大きく分けて、雲微物理学 (cloud microphysics) と雲力学 (cloud dynamics) に分けられる。これらは密接に関係しており、雲力学の理解のためには雲物理学の知識は不可欠である。

水蒸気を含む空気塊が大気中を上昇するとき、水蒸気から雲・降水粒子への変換が起こり、雲が生成され降水が起こる。降水の形成過程は大きく「暖かい雨」と「冷たい雨 (氷相雨)」に分けられる。暖かい雨とは氷相過程を全く経ずに雲から降る雨をいい、雲のすべての領域が  $0^{\circ}\text{C}$  以上にある。そのような雲を「暖かい雲 (warm clouds)」という。一方、氷相雨というのは、降水粒子の成長過程の主要な部分に氷相過程が関与するような雨で、そのような雨をもたらす雲を「冷たい雲 (cold clouds)」という。この場合、雲の一部または全部は  $0^{\circ}\text{C}$  以下にあり、通常は液相と固相の水が両方存在する。これらの雲のモデル化には、以下のカテゴリーがある。

- 暖かい雨のバルク法のパラメタリゼーション
- 氷相を含むバルク法のパラメタリゼーション
- 液相の粒子の粒径をいくつものビンに分け、粒径分布の時間発展を予報する方法
- 上記のビン法を氷相まで含める方法
- さらに、ビン法において元になるエアロゾルについても分類する方法
- 液相についてはビン法、氷相についてはバルク法を用いる方法 (ハイブリッド型)

*CReSS* には、「暖かい雨のバルク法」と「氷相を含むバルク法」が実装されているので、これら2つのモデル化について詳述する。

## 4.1 暖かい雨のバルク法のパラメタリゼーション

### 4.1.1 暖かい雨における雲・降水過程の方程式系

暖かい雨のバルク法のパラメタリゼーションでは、水物質を次のような3つのカテゴリーに分ける<sup>1</sup>。

記号	意味	内容
$q_v$	水蒸気混合比	気体の状態で大気中に存在する水。
$q_c$	雲水混合比	落下速度を零として扱う。実際の大气中の雲粒に対応し、これは通常 100 $\mu\text{m}$ 以下の微小な液体粒子（微水滴）である。
$q_r$	雨水混合比	有意な落下速度を持つ液体の粒子で、実際の大气中の雨粒に対応する。

この過程に関係するモデル変数は水物質に関する3つの変数 [ $\text{kg kg}^{-1}$ ] と温位（温度）[K] で、その時間発展の方程式系は、節 2.1 で示した方程式系を簡便に記述して（ここでは地形を含まない方程式系を示しているが、今後の説明には何らの支障もない）、

$$\frac{\partial \bar{\rho}\theta}{\partial t} = \text{Adv.}\theta + \text{Turb.}\theta - \bar{\rho}w \frac{\partial \bar{\theta}}{\partial z} + \frac{\bar{\rho}\mathcal{L}_v}{C_p\Pi} (CN_{vc} - EV_{cv} - EV_{rv}) \quad (4.1)$$

$$\frac{\partial \bar{\rho}q_v}{\partial t} = \text{Adv.}q_v + \text{Turb.}q_v - \bar{\rho} (CN_{vc} - EV_{cv} - EV_{rv}) \quad (4.2)$$

$$\frac{\partial \bar{\rho}q_c}{\partial t} = \text{Adv.}q_c + \text{Turb.}q_c + \bar{\rho} (CN_{vc} - EV_{cv} - CN_{cr} - CL_{cr}) \quad (4.3)$$

$$\frac{\partial \bar{\rho}q_r}{\partial t} = \text{Adv.}q_r + \text{Turb.}q_r + \bar{\rho} (CN_{cr} + CL_{cr} - EV_{rv}) + \frac{\partial}{\partial z} (\bar{\rho}U_r q_r) \quad (4.4)$$

となる。ここで、 $\text{Adv.}\phi$  は移流項、 $\text{Turb.}\phi$  はサブグリッドスケールの乱流項を表し、 $\mathcal{L}_v$  は水の蒸発の潜熱 [ $\text{J kg}^{-1}$ ]、 $C_p$  は乾燥空気の定圧比熱 [ $\text{J K kg}^{-1}$ ]、 $\Pi$  はエクスター関数である。また、式 (4.4) の右辺の最後の項は雨水の落下による  $q_r$  のフラックス発散を示している。また、考慮する微物理過程は以下のとおりである。

記号	内容
$CN_{vc}$	凝結による水蒸気から雲水への変換（condensation）。
$EV_{cv}$	蒸発による雲水から水蒸気への変換（evaporation）。
$EV_{rv}$	蒸発による雨水から水蒸気への変換（evaporation）。
$CN_{cr}$	併合成長による雲水から雨水への変換。併合や水蒸気拡散により、雲粒子が雨粒の大きさに成長することに対応する（autoconversion）。
$CL_{cr}$	衝突併合による雲水から雨水への変換。大水滴が小水滴を衝突併合する過程を表す（collection）。

これらの量はすべて正の値として定義される。また、水蒸気が直接雨水に凝結する過程は無視される。これらの各プロセスは次節に示すように計算される。

<sup>1</sup> 雨水のうち直径 0.1~0.5mm の水滴を霧雨（drizzle）と呼んで区別することがあるが、ここでは雨水に含める。

### 4.1.2 微物理過程

水蒸気と雲水の間の変換：  $-CN_{vc} + EV_{cv}$

Klemp and Wilhelmson (1978) と同様に Soong and Ogura (1973) の湿潤飽和調節法をもちいる。これは、節 4.2.5 で説明する。

飽和混合比 (Tetens の式)：  $q_{vsw}$

飽和混合比  $q_{vsw}$  は Tetens の式を用いて、次のように表す。

$$q_{vsw} = \epsilon \frac{610.78}{p} \exp \left( 17.269 \frac{\Pi\theta - 273.16}{\Pi\theta - 35.86} \right) \quad (4.5)$$

ここで、 $\epsilon$  は水蒸気と乾燥空気の分子量の比である。

雲水から雨水への変換：  $CN_{cr}, CL_{cr}$

併合成長 ( $CN_{cr}$ ) と衝突併合による雲水から雨水への変換 ( $CL_{cr}$ ) は Kessler (1969) のパラメタリゼーションを用いて、

$$CN_{cr} = k_1 (q_c - a) \quad (4.6)$$

$$CL_{cr} = k_2 q_c q_r^{0.875} \quad (4.7)$$

と計算される。ここで、

$$k_1 = 0.001 \quad [\text{s}^{-1}] \quad (4.8)$$

$$a = 0.001 \quad [\text{kg kg}^{-1}] \quad (4.9)$$

$$k_2 = 2.2 \quad [\text{s}^{-1}] \quad (4.10)$$

である。

雨水の蒸発：  $EV_{rv}$

Ogura and Takahashi (1971), Klemp and Wilhelmson (1978) と同様に、

$$EV_{rv} = \frac{1}{\bar{\rho}} \frac{(1 - q_v / q_{vsw}) C (\bar{\rho} q_r)^{0.525}}{5.4 \times 10^5 + 2.55 \times 10^6 / (p q_{vsw})} \quad (4.11)$$

と表される。ここで  $C$  は ventilation factor で、次のように与えられる。

$$C = 1.6 + 124.9 (\bar{\rho} q_r)^{0.2046} \quad (4.12)$$

雨水の落下速度：  $U_r$

式 (4.4) 右辺の最後の項の雨水の終端落下速度  $U_r$  は、Soong and Ogura (1973) に密度の変化を加えて、

$$U_r = 36.34 (\bar{\rho} q_r)^{0.1346} \left( \frac{\rho_0}{\bar{\rho}} \right) \quad (4.13)$$

と与えられる。ここで、 $\rho_0$  は基本場の地上面での密度 [ $\text{kg m}^{-3}$ ] で、 $U_r$  の単位は [ $\text{m s}^{-1}$ ] である。この落下速度を用いて地上での降水が計算される。また、 $z^*$  系 ( $\zeta$  系) での微分では、式 (2.59) で見られるように、メトリックがかかることに注意しなければならない。

## 4.2 氷相を含む雲・降水過程のパラメタリゼーション

### 4.2.1 氷相を含むバルク法のパラメタリゼーション

氷相を含む雲・降水過程のバルク法によるパラメタリゼーションについて、雲のモデルで用いられるものを定式化する。ここで考えるものは、水物質の変換とそれによる温度と水蒸気混合比の変化である。バルク法では大気中の水物質を雨や雪、霰といったいくつかのカテゴリーに分けて、それらを代表的変数（通常は混合比、または、混合比と数濃度）で定式化し、その時間発展を解くものである。それゆえにバルク法を用いる場合、各変数の定義、あるいは、その意味するところが明確でなければならない。モデルによってカテゴリー分けや変数をどのようにとるのが異なる。

氷相を含むパラメタリゼーションの定式化では、以下の物理過程が考慮され、粒子のタイプによってそれぞれ定式化されなければならない。

- 1 次的、および 2 次的な氷晶の核形成
- 水蒸気拡散による粒子の成長と消耗
- 粒子間の衝突成長
- 粒子の分裂（雨粒子の分裂）
- 別のカテゴリーへの変換（雲水 雨水、雲氷 雪、雪 霰など）
- 凍結と融解
- 未凍結水の剥離
- 重力落下

さて、モデルによって雲物理の変数の定義やその扱いは異なるが、ここでは次の 2 つのタイプの氷相のモデルを考える。

- 各カテゴリーの混合比の時間発展方程式のみを解くもの
- 上記のほかに雲氷、雪、霰について、その数濃度についても時間発展方程式を解くもの

以下ではこれらについて、村上 (1999), Murakami et al. (1994), Murakami (1990) を中心に定式化をまとめる。

さて、次のように、ここで考える「氷晶を含むバルク法」の雲・降水の物理過程のカテゴリーは、水蒸気のほかに、雲・降水粒子として、雲水、雨水、雲氷、雪、霰の5つである。これ以外に、霧水と雹を別のカテゴリーとするモデルもある。

記号	意味	内容
$\theta$	温位	ここでは $\theta = \bar{\theta} + \theta'$ である。
$q_v$	水蒸気混合比	気体の状態で大気中に存在する水。
$q_c$	雲水の混合比	液体の水で粒径が小さく落下速度が無視できるほどで、大気の運動とともに移動する。
$q_r$	雨水の混合比	通常は直径 100 $\mu\text{m}$ 以上の液体の粒子を雨と呼び、モデルでは「雨水」として表現する。粒子の大きさによって決まる落下速度が有意であり、水平には大気とともに動くが、鉛直に落下し空気塊から脱落する。
$q_i$	雲氷の混合比	雲物理では「氷晶」と呼ばれ、通常は 100 $\mu\text{m}$ 以下の氷の微小な結晶のこと。落下速度は無視できるほど小さい。
$q_s$	雪の混合比	モデルでは密度が 0.1 $\text{g cm}^{-3}$ 程度で、落下速度が 1 $\text{m s}^{-1}$ 程度の固体降水粒子を意味し、実際の雲粒子では雪結晶、雪片などが対応する。
$q_g$	霰の混合比	モデルでは密度が 0.4 $\text{g cm}^{-3}$ 程度で、落下速度が 1~4 $\text{m s}^{-1}$ 程度の固体降水粒子を意味し、実際の雲粒子では、雲粒つき雪結晶、雲粒つき雪片、霰などが対応する。
$q_h$	雹の混合比	モデルでは密度が 0.9 $\text{g cm}^{-3}$ 程度で、落下速度が 10 $\text{m s}^{-1}$ にも達する固体降水粒子を意味し、実際の雲粒子では、凍雨、雹などが対応する。 <i>CReSS</i> では雹は霰に含まれている。
$N_i$	雲氷の数濃度	雲氷を表現する場合、数濃度をもう一つの変数とすることがある。
$N_s$	雪の数濃度	雪の場合も同様である。
$N_g$	霰の数濃度	霰の場合も同様である。

ここで、温位の単位は [K]、混合比は [ $\text{kg kg}^{-1}$ ]、数濃度は [ $\text{m}^{-3}$ ] である。ただし計算では混合比の単位は [ $\text{g kg}^{-1}$ ] にして計算することがある。これに伴って係数が変わる。

#### 4.2.2 雲・降水過程の方程式系

ここで用いる方程式系は、温位と水蒸気、それにそれぞれの雲・降水粒子の時間発展方程式である。さらに数濃度を考慮する場合は、雲氷、雪、霰の数濃度の時間発展方程式が加わる。これらは、節 2.1 で示した方程式系を簡便に記述したものである（地形を含まない方程式系を示す理由は節 4.1.1 と同様）。

まず、温位と水物質の混合比の時間発展方程式は、

$$\frac{\partial \bar{\rho}\theta}{\partial t} = \text{Adv.}\theta + \text{Turb.}\theta - \bar{\rho}w\frac{\partial \bar{\theta}}{\partial z} + \bar{\rho}(\text{Src.}\theta_V + \text{Src.}\theta_S + \text{Src.}\theta_F) \quad (4.14)$$

$$\frac{\partial \bar{\rho}q_v}{\partial t} = \text{Adv.}q_v + \text{Turb.}q_v + \bar{\rho}\text{Src.}q_v \quad (4.15)$$

$$\frac{\partial \bar{\rho}q_c}{\partial t} = \text{Adv.}q_c + \text{Turb.}q_c + \bar{\rho}\text{Src.}q_c + \bar{\rho}\text{Fall.}q_c \quad (4.16)$$

$$\frac{\partial \bar{\rho}q_r}{\partial t} = \text{Adv.}q_r + \text{Turb.}q_r + \bar{\rho}\text{Src.}q_r + \bar{\rho}\text{Fall.}q_r \quad (4.17)$$

$$\frac{\partial \bar{\rho}q_i}{\partial t} = \text{Adv.}q_i + \text{Turb.}q_i + \bar{\rho}\text{Src.}q_i + \bar{\rho}\text{Fall.}q_i \quad (4.18)$$

$$\frac{\partial \bar{\rho}q_s}{\partial t} = \text{Adv.}q_s + \text{Turb.}q_s + \bar{\rho}\text{Src.}q_s + \bar{\rho}\text{Fall.}q_s \quad (4.19)$$

$$\frac{\partial \bar{\rho}q_g}{\partial t} = \text{Adv.}q_g + \text{Turb.}q_g + \bar{\rho}\text{Src.}q_g + \bar{\rho}\text{Fall.}q_g \quad (4.20)$$

と表される。ここで、下つき添え字  $v, c, r, i, s, g$  はそれぞれ水蒸気、雲水、雨水、雲氷、雪、霰を表し、以後  $x$  や  $y$  で代表することがある。

各項の意味は、以下のとおりである。

Adv. $\phi$	温位または水物質の混合比の移流項
Turb. $\phi$	サブグリッドスケールの乱流による温位または水物質の混合比の拡散項
Src. $\theta_V$	温位の生成・消滅項で凝結・蒸発に関するもの
Src. $\theta_S$	温位の生成・消滅項で昇華に関するもの
Src. $\theta_F$	温位の生成・消滅項で凍結・融解に関するもの
Src. $q_x$	水物質の混合比の生成・消滅項
Fall. $q_x$	水物質の沈降（降水）の項

次に、雲氷、雪、霰の数濃度の時間発展方程式は、

$$\frac{\partial N_i}{\partial t} = \text{Adv.}\frac{N_i}{\bar{\rho}} + \text{Turb.}\frac{N_i}{\bar{\rho}} + \bar{\rho}\text{Src.}\frac{N_i}{\bar{\rho}} + \bar{\rho}\text{Fall.}\frac{N_i}{\bar{\rho}} \quad (4.21)$$

$$\frac{\partial N_s}{\partial t} = \text{Adv.}\frac{N_s}{\bar{\rho}} + \text{Turb.}\frac{N_s}{\bar{\rho}} + \bar{\rho}\text{Src.}\frac{N_s}{\bar{\rho}} + \bar{\rho}\text{Fall.}\frac{N_s}{\bar{\rho}} \quad (4.22)$$

$$\frac{\partial N_g}{\partial t} = \text{Adv.}\frac{N_g}{\bar{\rho}} + \text{Turb.}\frac{N_g}{\bar{\rho}} + \bar{\rho}\text{Src.}\frac{N_g}{\bar{\rho}} + \bar{\rho}\text{Fall.}\frac{N_g}{\bar{\rho}} \quad (4.23)$$

である。ここで、下つき添え字  $i, s, g$  は混合比の場合と同様にそれぞれ雲氷、雪、霰を表し、以後  $x$  や  $y$  で代表することがある。

各項の意味は以下の通りである。

Adv. $N_x/\bar{\rho}$	固体の水物質の数濃度移流項
Turb. $N_x/\bar{\rho}$	サブグリッドスケールの乱流による固体の水物質の数濃度の拡散項
Src. $N_x/\bar{\rho}$	固体の数濃度の生成・消滅項
Fall. $N_x/\bar{\rho}$	沈降（降水）による固体の数濃度の変化の項

これらの式の生成・消滅項は以下のようになる。

温位  $\theta$  の式 (4.14) の生成・消滅項： Src. $\theta_V$  + Src. $\theta_S$  + Src. $\theta_F$

$$\text{Src.}\theta_V = \frac{\mathcal{L}_v}{C_p \bar{\Pi}} V D_{vr} \quad (4.24)$$

$$\text{Src.}\theta_S = \frac{\mathcal{L}_s}{C_p \bar{\Pi}} (N U A_{vi} + V D_{vi} + V D_{vs} + V D_{vg}) \quad (4.25)$$

$$\begin{aligned} \text{Src.}\theta_F = \frac{\mathcal{L}_f}{C_p \bar{\Pi}} & (N U F_{ci} + N U C_{ci} + N U H_{ci} + C L_{cs} + C L_{cg} + C L_{ri} + C L_{rs} + C L_{rg} \\ & - M L_{ic} - M L_{sr} - M L_{gr} + F R_{rg} - S H_{sr} - S H_{gr}) \end{aligned} \quad (4.26)$$

水蒸気混合比  $q_v$  の式 (4.15) の生成・消滅項： Src. $q_v$

$$\text{Src.}q_v = -N U A_{vi} - V D_{vr} - V D_{vi} - V D_{vs} - V D_{vg} \quad (4.27)$$

雲水の混合比  $q_c$  の式 (4.16) の生成・消滅項： Src. $q_c$

$$\text{Src.}q_c = -N U F_{ci} - N U C_{ci} - N U H_{ci} - C L_{cr} - C L_{cs} - C L_{cg} - C N_{cr} + M L_{ic} \quad (4.28)$$

雨水の混合比  $q_r$  の式 (4.17) の生成・消滅項： Src. $q_r$

$$\begin{aligned} \text{Src.}q_r = & V D_{vr} + C L_{cr} - C L_{ri} - C L_{rs} - C L_{rg} + C N_{cr} \\ & + M L_{sr} + M L_{gr} - F R_{rg} + S H_{sr} + S H_{gr} \end{aligned} \quad (4.29)$$

雲氷の混合比  $q_i$  の式 (4.18) の生成・消滅項： Src. $q_i$

$$\begin{aligned} \text{Src.}q_i = & N U A_{vi} + N U F_{ci} + N U C_{ci} + N U H_{ci} \\ & + V D_{vi} - C L_{ir} - C L_{is} - C L_{ig} - C N_{is} - M L_{ic} + S P_{si} + S P_{gi} \end{aligned} \quad (4.30)$$

雪の混合比  $q_s$  の式 (4.19) の生成・消滅項： Src. $q_s$

$$\begin{aligned} \text{Src.}q_s = & -S P_{si} + V D_{vs} + C L_{cs} + C L_{rs} \alpha_{rs} + C L_{is} - C L_{sr} (1 - \alpha_{rs}) - C L_{sg} \\ & + C N_{is} - C N_{sg} - M L_{sr} - S H_{sr} \end{aligned} \quad (4.31)$$

霰の混合比  $q_g$  の式 (4.20) の生成・消滅項： Src. $q_g$

$$\begin{aligned} \text{Src.}q_g = & -S P_{gi} + V D_{vg} + P G_g + C L_{ri} + C L_{ir} + (C L_{rs} + C L_{sr}) (1 - \alpha_{rs}) \\ & + C N_{sg} - M L_{gr} + F R_{rg} - S H_{gr} \end{aligned} \quad (4.32)$$

雲氷の数濃度  $\frac{N_i}{\rho}$  の式 (4.21) の生成・消滅項 :  $\text{Src.} \frac{N_i}{\rho}$

$$\begin{aligned} \text{Src.} \frac{N_i}{\rho} = & \frac{1}{m_{i0}} NUA_{vi} + \frac{N_c}{\rho q_c} (NUF_{ci} + NUC_{ci} + NUH_{ci}) + SP_{si}^N + SP_{gi}^N \\ & + \frac{N_i}{\rho q_i} (VD_{vi} - CL_{ir} - CL_{is} - CL_{ig} - ML_{ic}) - AG_i^N - \frac{1}{m_{s0}} CN_{is} \end{aligned} \quad (4.33)$$

雪の数濃度  $\frac{N_s}{\rho}$  の式 (4.22) の生成・消滅項 :  $\text{Src.} \frac{N_s}{\rho}$

$$\text{Src.} \frac{N_s}{\rho} = \frac{N_s}{\rho q_s} (VD_{vs} - ML_{sr}) - CL_{sr}^N (1 - \alpha_{rs}) - CL_{sg}^N - AG_s^N + \frac{1}{m_{s0}} CN_{is} - CN_{sg}^N \quad (4.34)$$

霰の数濃度  $\frac{N_g}{\rho}$  の式 (4.23) の生成・消滅項 :  $\text{Src.} \frac{N_g}{\rho}$

$$\text{Src.} \frac{N_g}{\rho} = \frac{N_g}{\rho q_g} (VD_{vg} - ML_{gr}) + CL_{ri}^N + CL_{rs}^N (1 - \alpha_{rs}) + CN_{sg}^N + FR_{rg}^N \quad (4.35)$$

ここで、 $\mathcal{L}_v, \mathcal{L}_s, \mathcal{L}_f$  はそれぞれ水の蒸発・昇華・融解の潜熱 [ $\text{J kg}^{-1}$ ]、 $C_p$  は乾燥空気の定圧比熱 [ $\text{J K kg}^{-1}$ ]、 $\Pi$  はエクスター関数、 $m_{i0}, m_{s0}$  はそれぞれ最小の雲氷・雪の質量 [ $\text{kg}$ ] である。また、これらの式に出てくる各項の意味 (考慮する微物理過程) は次の表、各カテゴリー間の相互関係は次の図 4.1 のとおりで、節 4.2.4 においてこれらの生成・消滅項を構成する各変換項の定式化を行なう。

記号	内容
$NUA_{vi}$	昇華核形成 (deposition or sorption nucleation)
$NUF_{ci}$	凍結核形成 (condensation-freezing nucleation)
$NUC_{ci}$	接触凍結核形成 (contact nucleation)
$NUH_{ci}$	均質凍結核形成 (homogeneous nucleation)
$SP$	2次氷晶生成 (secondary nucleation of ice crystals)
$VD$	水蒸気の昇華、凝結、蒸発 (vapor deposition, evaporation and sublimation)
$CL$	衝突捕捉 (collection)
$PG$	他の水物質との衝突付着による霰の成長 (graupel production)
$AG$	凝集 (aggregation)
$CN$	あるカテゴリーから他のカテゴリーへの変換 (conversion)
$ML$	融解 (melting)
$FR$	凍結 (freezing)
$SH$	水の剥離 (shedding of liquid water)
$SP^N$	数密度に関する2次氷晶生成 (secondary nucleation of ice crystals)
$CL^N$	数濃度に関する衝突捕捉 (collection)
$AG^N$	数濃度に関する凝集 (aggregation)
$CN^N$	数濃度に関するあるカテゴリーから他のカテゴリーへの変換 (conversion)
$FR^N$	数濃度に関する凍結 (freezing)
$\alpha_{rs}$	$1 - \alpha_{rs}$ が雨滴と雪の衝突によって霰を生成する割合



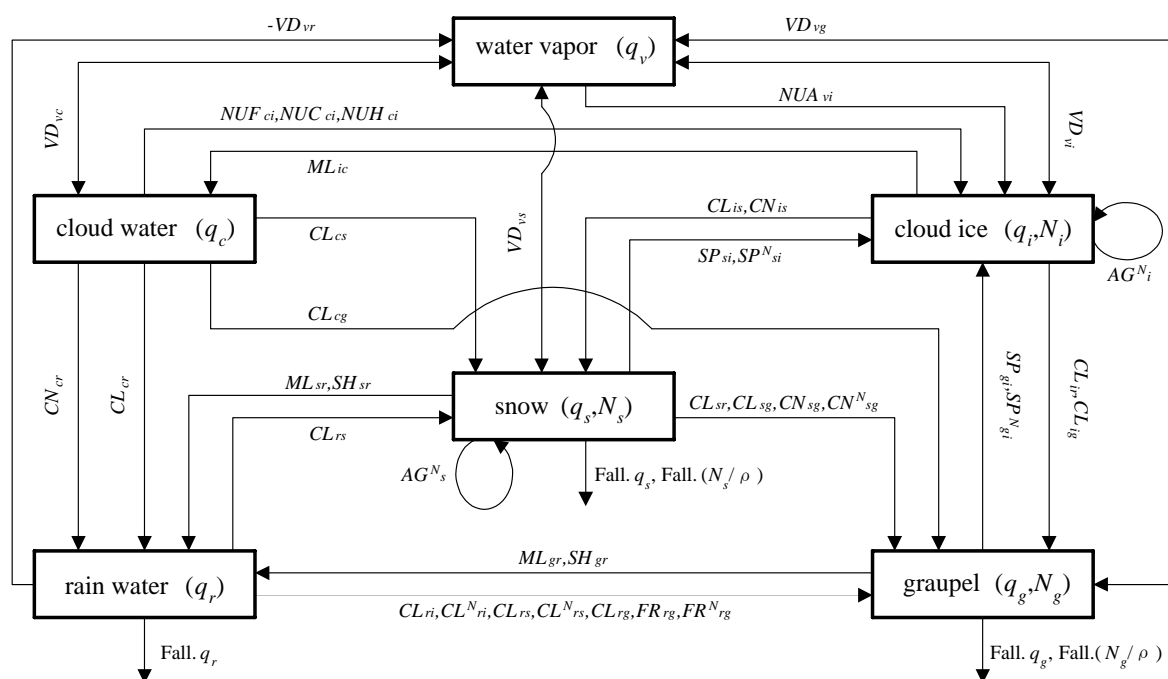


図 4.1. バルク法の雲微物理過程の相互関係。

なお、(4.24),(4.27),(4.28)において水蒸気と雲水との間の交換の項  $VD_{vc}$  がないが、この項の計算には湿潤飽和調節法を用いる。これについては、4.2.5 節で述べる。

### 4.2.3 雲・降水粒子の表現

#### 粒径分布

ビン法（粒子スペクトル法）のように粒径分布の時間発展を計算するものと異なり、バルク法では混合比のみあるいは混合比と数濃度を計算し、粒径分布はある適当な関数で与えなければならない。粒径分布は平均質量や平均落下速度の計算で用いられる。

バルク法で用いられる粒径分布は、指数関数で与えられることが多い。これは Marshall and Palmer (1948) に基づくもので、指数関数粒径分布の傾きのパラメータ  $\lambda_x$  と  $y$  切片濃度  $n_{x0}$  を用いて、

$$\underbrace{n_x(D_x)}_{[m^{-4}]} = \underbrace{n_{x0}}_{[m^{-4}]} \exp(\underbrace{-\lambda_x D_x}_{[m^{-1}]} \quad (4.36)$$

で与えられる。この分布を Marshall-Palmer 分布ということもある。あるいは、ガンマ関数<sup>2</sup>を用いて表され

<sup>2</sup>ガンマ関数とは階乗  $n!$  を複素数にまで拡張したような特殊関数の一つで、これを用いるとある種の定積分が機械的に解くことができる。特に雲物理では指数関数分布 (4.36) を用いて積分することがあるが、このような場合、機械的に定積分ができてしまう。ガンマ関数  $\Gamma(x)$  の定義の仕方はいくつかあるが、積分によって次のように定義される。

$$\Gamma(x) = \int_0^{\infty} \exp(-t) t^{x-1} dt \quad (4.37)$$

ることもある。あるカテゴリー  $x$  の粒径分布を表すガンマ関数分布<sup>3</sup>は、

$$\underbrace{f_x(D_x)}_{[\text{m}^{-1}]} = \frac{1}{\Gamma(\nu_x)} \left( \frac{D_x}{D_{nx}} \right)^{\nu_x-1} \frac{1}{D_{nx}} \exp\left(-\frac{D_x}{D_{nx}}\right) \quad (4.43)$$

である。ここで、 $D_x$  は粒子の直径 [m]、 $\Gamma(\nu_x)$  は規格化 (0 から  $\infty$  まで積分して1になるようにする) 定数、 $\nu_x$  はガンマ関数の形状パラメータ、 $D_{nx}$  は特徴的直径である。これを用いて、雲・降水粒子の数濃度は、

$$\underbrace{n_x(D_x)}_{[\text{m}^{-4}]} = \underbrace{n_{xt}}_{[\text{m}^{-3}]} \underbrace{f_x(D_x)}_{[\text{m}^{-1}]} \quad (4.44)$$

のように表される。ここで、 $n_{xt}$  はカテゴリー  $x$  の総粒子濃度である。この分布の場合の粒子の平均直径  $\bar{D}_x$  は、

$$\bar{D}_x = \int_0^{\infty} D_x f_x(D_x) dD_x = \frac{\Gamma(\nu_x + 1)}{\Gamma(\nu_x)} D_{nx} = \nu_x D_{nx} \quad (4.45)$$

となる。ここで、最後の変換で (4.38) の関係を用いている。なお、一般にガンマ関数分布の  $P$  次のモーメントは次のように表される。 $P$  は複素数でもよい。

$$\int_0^{\infty} D_x^P f_x(D_x) dD_x = \frac{\Gamma(\nu_x + P)}{\Gamma(\nu_x)} D_{nx}^P \quad (4.46)$$

---

ガンマ関数の性質として次のものがあり、

$$\Gamma(x+1) = x\Gamma(x) \quad (4.38)$$

$$\Gamma(1) = 1 \quad (4.39)$$

特に  $x$  が正の整数  $n$  のとき、

$$\Gamma(n+1) = n(n-1)(n-2)\cdots 2 \cdot 1 \cdot \Gamma(1) = n! \quad (4.40)$$

となり、また、

$$\Gamma\left(\frac{1}{2}\right) = \sqrt{\pi} \quad (4.41)$$

である。これを用いると、たとえば雲物理の定積分に現れる次のようなものについて、部分積分を3回する代わりに、機械的に、

$$\int_0^{\infty} D_x^3 \exp(-\lambda_x D_x) dD_x = \frac{1}{\lambda_x^4} \Gamma(4) = \frac{6}{\lambda_x^4} \quad (4.42)$$

のように計算することができる。

<sup>3</sup>村上 (1999)

指数関数分布 (4.36) はガンマ関数分布 (4.43) の特別な場合で、(4.43) において、

$$\nu_x = 1 \quad (4.47)$$

$$D_{nx} = \frac{1}{\lambda_x} \quad (4.48)$$

とすると、指数関数分布 (4.36) になる。このとき、(4.46) は、

$$\int_0^{\infty} D_x^P \lambda_x \exp(-\lambda_x D_x) dD_x = \frac{1}{\lambda_x^P} \Gamma(P+1) \quad (4.49)$$

のように表せる。このように定積分が簡単に求められるのが、ガンマ関数の有効性である。また、このときの粒子の平均半径  $\bar{D}_x$  は、

$$\bar{D}_x = \frac{1}{\lambda_x} \quad (4.50)$$

ように表わされる。

さて、ここでは、雲水、雲氷については単分散を、降水粒子の雨水、雪、霰については指数関数分布<sup>4</sup>を仮定する。このとき、雲水と雲氷の平均直径は、

$$\bar{D}_c = \left( \frac{6\bar{\rho}q_c}{\pi\rho_w N_c} \right)^{\frac{1}{3}} \quad (4.51)$$

$$\bar{D}_i = \left( \frac{6\bar{\rho}q_i}{\pi\rho_i N_i} \right)^{\frac{1}{3}} \quad (4.52)$$

のように与えられる。ここで、 $\rho_w$  は雲水の密度 [ $\text{kg m}^{-3}$ ]、 $\rho_i$  は雲氷の密度 [ $\text{kg m}^{-3}$ ] である。ただし、雲水の数密度  $N_c$  については一定値、 $1 \times 10^8 \text{ m}^{-3}$  を用いる。次に、雨水、雪、霰の粒径分布は、

$$n_r(D_r) = n_{r0} \exp(-\lambda_r D_r) \quad (4.53)$$

$$n_s(D_s) = n_{s0} \exp(-\lambda_s D_s) \quad (4.54)$$

$$n_g(D_g) = n_{g0} \exp(-\lambda_g D_g) \quad (4.55)$$

のように与えられる。ここで、 $n_x$  はカテゴリー  $x$  の  $y$  切片濃度 [ $\text{m}^{-4}$ ] である。ただし、雨水については数密度を計算しないので一定値、 $8 \times 10^6 \text{ m}^{-4}$  を用いる。

<sup>4</sup>村上 (1999), Ikawa and Saito (1991), Murakami et al. (1994), Ikawa et al. (1991), Lin et al. (1983) で用いられている。Ferrier (1994) は雲水について指数関数分布、その他の降水粒子についてはガンマ関数分布を用いている。

## 平均質量・落下速度

雲・降水粒子の質量は、その形状により粒径の冪乗の実験式で、

$$m_x(D_x) = \alpha_{ux} D_x^{\beta_{ux}} \quad (4.56)$$

のように与えられる。球形粒子の場合は  $\beta_{ux} = 3$  である。ガンマ関数分布の場合、その平均質量は、

$$\bar{m}_x = \alpha_{ux} D_{nx}^{\beta_{ux}} \frac{\Gamma(\nu_x + \beta_{ux})}{\Gamma(\nu_x)} \quad (4.57)$$

である。また、粒子の落下速度も同様に、直径の冪乗の実験式で与えられ、

$$U_x(D_x) = \alpha_{ux} D_x^{\beta_{ux}} \left( \frac{\rho_0}{\bar{\rho}} \right)^{\gamma_{ux}} \quad (4.58)$$

同様に、ガンマ関数分布の場合、単位直径あたりの粒子数濃度  $[\text{m}^{-4}]$  と質量の重みをかけた平均の落下速度は、それぞれ、

$$\bar{U}_{xN} = \alpha_{ux} D_{nx}^{\beta_{ux}} \frac{\Gamma(\nu_x + \beta_{ux})}{\Gamma(\nu_x)} \left( \frac{\rho_0}{\bar{\rho}} \right)^{\gamma_{ux}} \quad (4.59)$$

$$\bar{U}_{xq} = \alpha_{ux} D_{nx}^{\beta_{ux}} \frac{\Gamma(\nu_x + 3 + \beta_{ux})}{\Gamma(\nu_x + 3)} \left( \frac{\rho_0}{\bar{\rho}} \right)^{\gamma_{ux}} \quad (4.60)$$

と与えられる。これらの関係は、指数関数分布を特別な場合として含み、(4.47) と (4.48) の場合、(4.59) と (4.60) は、ガンマ関数の関係式を用いると、

$$\bar{U}_{xN} = \alpha_{ux} \frac{\Gamma(1 + \beta_{ux})}{\lambda_x^{\beta_{ux}}} \left( \frac{\rho_0}{\bar{\rho}} \right)^{\gamma_{ux}} \quad (4.61)$$

$$\bar{U}_{xq} = \alpha_{ux} \frac{\Gamma(4 + \beta_{ux})}{6\lambda_x^{\beta_{ux}}} \left( \frac{\rho_0}{\bar{\rho}} \right)^{\gamma_{ux}} \quad (4.62)$$

となる。ここで、 $\rho_0$  は基本場の地表面の空気密度  $[\text{kg m}^{-3}]$  である。

指数関数分布 (4.53)~(4.55) の場合<sup>5</sup>、カテゴリー  $x = r, s, g$  の総粒子数  $N_x$  は、

$$N_x = \int_0^{\infty} n_{x0} \exp(-\lambda_x D_x) dD_x = \frac{n_{x0}}{\lambda_x} \quad (4.63)$$

<sup>5</sup>Ikawa and Saito (1991)

であり、また単位体積あたりの水物質  $x$  の全質量は、

$$\bar{\rho}q_x = \int_0^{\infty} \frac{\pi}{6} \rho_x D_x^3 n_{x0} \exp(-\lambda_x D_x) dD_x = \frac{\pi \rho_x n_{x0}}{\lambda_x^4} \quad (4.64)$$

となる。これらの2式より、指数関数粒径分布の傾きのパラメータ  $\lambda_x$  とその  $y$  切片濃度  $n_{x0}$  は、

$$\lambda_x = \left( \frac{\pi \rho_x N_x}{\bar{\rho}q_x} \right)^{\frac{1}{3}} \quad (4.65)$$

$$n_{x0} = N_x \left( \frac{\pi \rho_x N_x}{\bar{\rho}q_x} \right)^{\frac{1}{3}} \quad (4.66)$$

となる。よって、数濃度の重みをかけたカテゴリー  $x$  の終端落下速度は、

$$\begin{aligned} \bar{U}_{xN} &= \frac{1}{N_x} \int_0^{\infty} U_x(D_x) n_{x0} \exp(-\lambda_x D_x) dD_x \\ &= \alpha_{ux} \frac{\Gamma(1 + \beta_{ux})}{\lambda_x^{\beta_{ux}}} \left( \frac{\rho_0}{\bar{\rho}} \right)^{\gamma_{ux}} \end{aligned} \quad (4.67)$$

となり、当然これは (4.61) に一致する。同様に質量の重みをかけたカテゴリー  $x$  の終端落下速度は、

$$\begin{aligned} \bar{U}_{xq} &= \frac{1}{\bar{\rho}q_x} \int_0^{\infty} \frac{\pi}{6} U_x(D_x) D_x^3 \rho_x n_{x0} \exp(-\lambda_x D_x) dD_x \\ &= \alpha_{ux} \frac{\Gamma(4 + \beta_{ux})}{6\lambda_x^{\beta_{ux}}} \left( \frac{\rho_0}{\bar{\rho}} \right)^{\gamma_{ux}} \end{aligned} \quad (4.68)$$

となる。同様に、これは (4.62) に一致する。これらの平均の落下速度は、節 4.2.6 で述べる落下による混合比と数濃度の変化の計算に用いられる。

最後に、各カテゴリーの形状パラメータをまとめておく。

変数	$y$ 切片濃度 [ $\text{m}^{-4}$ ]	落下速度の形状パラメータ	密度 [ $\text{kg m}^{-3}$ ]
$q_c$	————	$(\alpha_{uc} = 2.98 \times 10^7, \beta_{uc} = 2.0, \gamma_{uc} = 1.0)$	$\rho_w = 1.0 \times 10^3$
$q_r$	$n_{r0} = 8.0 \times 10^6$	$\alpha_{ur} = 842, \beta_{ur} = 0.8, \gamma_{ur} = 0.5$	$\rho_w = 1.0 \times 10^3$
$q_i$	————	$(\alpha_{ui} = 700, \beta_{ui} = 1.0, \gamma_{ui} = 0.33)$	$\rho_i = 5.0 \times 10^2$
$q_s$	$(n_{s0} = 1.8 \times 10^6)$	$\alpha_{us} = 17, \beta_{us} = 0.5, \gamma_{us} = 0.5$	$\rho_s = 8.4 \times 10^1$
$q_g$	$(n_{g0} = 1.1 \times 10^6)$	$\alpha_{ug} = 124, \beta_{ug} = 0.64, \gamma_{ug} = 0.5$	$\rho_g = 3.0 \times 10^2$

#### 4.2.4 生成・消滅項の各物理過程の定式化

ここからは生成・消滅項の各物理過程を説明するが、用いられている記号が非常に複雑なので、あきらかと思われるものも含めてほとんどすべて（除かれているものもある）を各節毎に表にまとめてある（節4.2.5と節4.2.7についても同様）。

##### 1 次氷晶の核形成： $NUA_{vi}$ , $NUF_{ci}$ , $NUC_{ci}$ , $NUH_{ci}$

1次氷晶核形成には、次のようなものがある。

均質核形成	昇華核形成		水蒸気 氷晶	×：起こらないから
	凍結核形成		過冷却水滴 氷晶	○： $NUH_{ci}$
不均質核形成	昇華核形成	昇華核	水蒸気 氷晶	○： $NUA_{vi}$
	凍結核形成	凝結凍結核		×：分からないから
		接触凍結核	過冷却水滴 氷晶	○： $NUC_{ci}$
	内部凍結核	過冷却水滴 氷晶	○： $NUF_{ci}$	

ここでは、そのうち上記の  $NUA_{vi}$ ,  $NUF_{ci}$ ,  $NUC_{ci}$ ,  $NUH_{ci}$  についてモデルに取り入れる。

##### (1) 昇華核形成： $NUA_{vi}$

##### (a) 昇華核数濃度を過冷却温度の関数としたもの<sup>6</sup>

昇華核数濃度を過冷却温度  $T_s$  の関数とした場合は、 $w \leq 0$  [m s<sup>-1</sup>] のときに、

$$NUA_{vi} = \frac{m_{i0}}{\bar{\rho}} \beta_2 N_{i0} \exp(\beta_2 T_s) \left( \frac{S_i - 1}{S_{wi} - 1} \right)^B \frac{\partial T_s}{\partial z} w \quad (4.69)$$

$$NUA_{vi}^N = \frac{NUA_{vi}}{m_{i0}} \quad (4.70)$$

となる。ただし、鉛直微分は実空間での微分であるので、式(2.59)に見られるように、 $z^*$ 系 ( $\zeta$ 系) での微分にはメトリックがかかる。

##### (b) 昇華核数濃度を過飽和度の関数としたもの<sup>7</sup>

昇華核数濃度を過飽和度  $SS_i$  の関数とした場合は、 $w \leq 0$  [m s<sup>-1</sup>] のときに、

$$NUA_{vi} = \frac{m_{i0}}{\bar{\rho}} 15.25 \exp(5.17 + 15.25 SS_i) \frac{\partial SS_i}{\partial z} w \quad (4.71)$$

$$NUA_{vi}^N = \frac{NUA_{vi}}{m_{i0}} \quad (4.72)$$

となる。ただし、(a) の過冷却の場合と同様に、 $z^*$ 系 ( $\zeta$ 系) での微分にはメトリックがかかる。

<sup>6</sup>Ikawa and Saito (1991), Cotton et al. (1986), Murakami (1990), Ikawa et al. (1991), Murakami et al. (1994), 村上 (1999)

<sup>7</sup>Meyers et al. (1992), 村上 (1999)

(c) 上記の両方を考慮したもの<sup>8</sup>

Ferrier (1994) は氷晶の非均質昇華核形成を温度で分けて、 $-5\text{ }^{\circ}\text{C}$  以上のときは Murakami (1990), Cotton et al. (1986) の昇華核形成の定式化を、それ以下のときは Meyers et al. (1992) のそれを用いる方法をとった。それは、 $w \leq 0\text{ [m s}^{-1}\text{]}$  のときに、次のように与えられる。

$$NUA_{vi} = \frac{m_{i0}}{\bar{\rho}} w \frac{\partial N_i}{\partial z} \quad (4.73)$$

$$NUA_{vi}^N = \frac{NUA_{vi}}{m_{i0}} \quad (4.74)$$

ここでは、 $N_i$  を  $-5\text{ }^{\circ}\text{C}$  で分けて、

$$N_i = \begin{cases} N_{i01} \exp(\beta_2 T_s) \left( \frac{S_i - 1}{S_{wi} - 1} \right)^B, & T \geq -5\text{ }^{\circ}\text{C} \\ N_{i02} \exp(a_1 S S_i - b_1), & T < -5\text{ }^{\circ}\text{C} \end{cases} \quad (4.75)$$

のように与える。ここでも、(a),(b)と同様に、鉛直微分は実空間での微分で、 $z^*$ 系 ( $\zeta$ 系)での微分にはメトリックがかかる。

(a)~(c) で用いられた記号の意味は、以下のとおりである。

$a_1$	$-5\text{ }^{\circ}\text{C}$ 以下のときの Ferrier の式の係数	12.96	
$b_1$	$-5\text{ }^{\circ}\text{C}$ 以下のときの Ferrier の式の係数	0.639	
$B$	Huffmann and Vail の式の係数	4.5	
$m_{i0}$	最小の雲氷の質量	$10^{-12}$	kg
$N_{i0}$	Fletcher の式の係数	$10^{-2}$	$\text{m}^{-3}$
$N_{i01}$	$-5\text{ }^{\circ}\text{C}$ 以上のときの Ferrier の式の粒子数	$10^3$	$\text{m}^{-3}$
$N_{i02}$	$-5\text{ }^{\circ}\text{C}$ 以下のときの Ferrier の式の粒子数	50	$\text{m}^{-3}$
$q_{vsi}$	氷に対する飽和混合比		$\text{kg kg}^{-1}$
$q_{vsw}$	水に対する飽和混合比		$\text{kg kg}^{-1}$
$T$	温度		K
$T_0$	氷の融点	273.16	K
$T_s$	過冷却温度 ( $T_0 - T$ )		K
$S_i$	空気塊の水蒸気混合比と氷飽和水蒸気混合比の比		
$S_{wi}$	水飽和水蒸気混合比と氷飽和水蒸気混合比の比		
$SS_i$	氷過飽和度 ( $S_i - 1$ )		
$w$	$z$ 座標系における鉛直流		$\text{m s}^{-1}$
$\beta_2$	Fletcher の式の係数	0.6	$\text{K}^{-1}$
$\bar{\rho}$	基本場の空気密度		$\text{kg m}^{-3}$

<sup>8</sup>Ferrier (1994)

(2) 内部凍結核形成 :  $NUF_{ci}$ 

雲粒の不均質凍結は、凍結核の大きさや物理・化学的性質、雲粒の温度、大きさなどに依存する。ここでは Bigg (1953) の実験式を雲粒の大きさまで外挿したものをを用いる<sup>9</sup>。

$$NUF_{ci} = B' [\exp(A'T_s) - 1] \frac{\bar{\rho} q_c^2}{\rho_w N_c} \quad (4.76)$$

$$NUF_{ci}^N = B' [\exp(A'T_s) - 1] \frac{q_c}{\rho_w} \quad (4.77)$$

ここで用いられた記号の意味は、以下のとおりである。

$A'$	Bigg の実験式の係数	0.66	$K^{-1}$
$B'$	Bigg の実験式の係数	100.0	$m^{-3} s^{-1}$
$N_c$	雲粒の数濃度	$1 \times 10^8$	$m^{-3}$
$T$	温度		K
$T_0$	氷の融点	273.16	K
$T_s$	過冷却温度 ( $T_0 - T$ )		K
$\bar{\rho}$	基本場の空気密度		$kg m^{-3}$
$\rho_w$	水の密度	$1 \times 10^3$	$kg m^{-3}$

(3) 接触凍結核形成 :  $NUC_{ci}$ 

接触凍結核形成<sup>10</sup>は氷晶核（凍結核）が過冷却雲粒と衝突して起こるが、それには次の3つのプロセスを考える。

- ブラウン運動 (Brownian diffusion)
- 拡散泳動 (diffusiophoresis)
- 熱泳動 (thermophoresis)

これらによる氷晶発生率は、次のように与えられる。

$$\left[ \frac{dN_c}{dt} \right]_b = F_1 \mathcal{D}_{ar} \quad (4.78)$$

$$\left[ \frac{dN_c}{dt} \right]_v = F_1 F_2 \frac{R_v T}{\mathcal{L}_v} \quad (4.79)$$

$$\left[ \frac{dN_c}{dt} \right]_t = F_1 F_2 f_t \quad (4.80)$$

<sup>9</sup>村上 (1999), Ikawa and Saito (1991)

<sup>10</sup>村上 (1999), Cotton et al. (1986), Young (1974)



ここで、

$$F_1 = 2\pi D_c N_c N_{ar} \quad (4.81)$$

$$F_2 = \frac{\kappa_a}{p} (T - T_{cl}) \quad (4.82)$$

$$f_t = \frac{0.4 [1 + 1.45K_n + 0.4 \exp(-1/K_n)] (\kappa + 2.5K_n\kappa_a)}{(1 + 3K_n)(2\kappa + 5\kappa_a K_n + \kappa_a)} \quad (4.83)$$

である。これらの式に現れる  $K_n$  は Knudsen 数で、

$$K_n = \lambda_{a0} \frac{p_{00}}{T_{00} R_a} \frac{T}{p} \quad (4.84)$$

のように定義される。また、エアロゾル粒子の拡散係数  $\mathcal{D}_{ar}$  は、

$$\mathcal{D}_{ar} = \frac{kT_{cl}}{6\pi R_a \mu} (1 + K_n) \quad (4.85)$$

であり、温度  $T_{cl}$  で活性化する接触凍結核の数濃度  $N_{ar}$  は<sup>11</sup>、

$$N_{ar} = N_{a0} (270.16 - T_{cl})^{1.3} \quad (4.86)$$

となる。最終的に、接触凍結核による氷晶の形成は、

$$NUC_{ci}^N = \frac{1}{\bar{\rho}} \left( \left[ \frac{dN_c}{dt} \right]_b + \left[ \frac{dN_c}{dt} \right]_v + \left[ \frac{dN_c}{dt} \right]_t \right) \quad (4.87)$$

$$NUC_{ci} = \frac{\bar{\rho} q_c}{N_c} NUC_{ci}^N \quad (4.88)$$

のように、これら 3 つのプロセスの和として表現する。

ここで用いられた記号の意味は、以下のとおりである。

$D_c$	雲粒の直径		m
$k$	ボルツマン定数	$1.380658 \times 10^{-23}$	J K <sup>-1</sup>
$\mathcal{L}_v$	水の蒸発の潜熱		J kg <sup>-1</sup>
$N_{a0}$	接触凍結核の数濃度の式の係数	$2 \times 10^5$	m <sup>-3</sup>
$N_c$	雲粒の数濃度	$1 \times 10^8$	m <sup>-3</sup>

<sup>11</sup>Cotton et al. (1986)

$p$	気圧		Pa
$p_{00}$	基準気圧	101325	Pa
$R_a$	エアロゾル粒子の半径	$3 \times 10^{-7}$	m
$R_v$	水蒸気の気体定数	461.0	$\text{J K}^{-1} \text{kg}^{-1}$
$T$	温度		K
$T_{00}$	基準温度	293.15	K
$T_{cl}$	雲粒の温度		K
$\kappa$	空気の熱伝導率	$2.4 \times 10^{-2}$	$\text{J m}^{-1} \text{s}^{-1} \text{K}^{-1}$
$\kappa_a$	エアロゾルの熱伝導率		$\text{J m}^{-1} \text{s}^{-1} \text{K}^{-1}$
$\lambda_{a0}$	$p_{00}, T_{00}$ での平均自由行程	$6.6 \times 10^{-8}$	m
$\mu$	空気の粘性係数		$\text{kg m}^{-1} \text{s}^{-1}$
$\bar{\rho}$	基本場の空気密度		$\text{kg m}^{-3}$

#### (4) 均質凍結核形成 : $NUH_{ci}$

気温が  $-40^\circ\text{C}$  以下になると、雲水は瞬間的に凍ると仮定する<sup>12</sup>。これより、均質凍結核形成の割合は、

$$NUH_{ci}^N = \frac{1}{\bar{\rho}} \frac{N_c}{2\Delta t} \quad (4.89)$$

$$NUH_{ci} = \frac{q_c}{2\Delta t} \quad (4.90)$$

のように、中点蛙飛び法の時間間隔  $2\Delta t$  の間のすべての雲水が雲氷に変換される。なお、この計算の前に湿潤飽和調節により雲水の生成の計算がなされていなければならない (Ferrier, 1994)。

#### 2 次氷晶の核形成 : $SP$

2 次氷晶生成についてはわからない点が多いが、現状で知られている主要なものに以下の過程がある。

- 雪・霰が過冷却雲粒を捕捉しながら成長するとき氷の微粒子を生成する (Hallett and Mossop, 1974)。
- 雪と霰同士が落下中に衝突して小さな氷の破片を生成する (Vardiman, 1978)。
- 大粒の過冷却水滴が凍結するとき高濃度の氷晶を発生する (Hobbs and Rangno, 1985)。

ここではこれらのうち、1 つ目の Hallett-Mossop rime splintering mechanism のみを考えることにすると<sup>13</sup>、2 次氷晶の核形成割合は、

$$SP_{si}^N = \frac{1}{\bar{\rho}} \times 3.5 \times 10^8 f(T_s) CL_{cs} \quad (4.91)$$

$$SP_{si} = m_{i0} SP_{si}^N \quad (4.92)$$

<sup>12</sup>Ikawa and Saito (1991), Ferrier (1994)

<sup>13</sup>村上 (1999), Ikawa and Saito (1991), Cotton et al. (1986)

$$SP_{gi}^N = \frac{1}{\rho} \times 3.5 \times 10^8 f(T_g) CL_{cg} \quad (4.93)$$

$$SP_{gi} = m_{i0} SP_{gi}^N \quad (4.94)$$

のように与えられる。ただし、霰については、湿潤成長するときには2次氷晶生成は起こらない。ここで、粒子の温度の関数  $f(T_x)$  (ただし  $T_x$  は  $T_s$  または  $T_g$  である) は、次のように定義される。

$$f(T_x) = \begin{cases} 0, & T_x > 270.16 \text{ [K]} \\ \frac{T_x - 268.16}{2}, & 268.16 \leq T_x \leq 270.16 \text{ [K]} \\ \frac{268.16 - T_x}{3}, & 265.16 \leq T_x \leq 268.16 \text{ [K]} \\ 0, & T_x < 265.16 \text{ [K]} \end{cases} \quad (4.95)$$

Cotton et al. (1986) の (72) では  $f(T_x)$  が負の値になってしまうが、絶対値を取ると考えると上式 (4.95) と同じになる。(4.95) では  $T_x = 268.16 \text{ [K]}$  で  $f(T_x) = 0$  となる関数であるが、Ikawa et al. (1991), Ikawa and Saito (1991) では、

$$f(T_x) = \begin{cases} 0, & T_x \geq 270.16 \text{ [K]} \\ \frac{270.16 - T_x}{2}, & 268.16 < T_x < 270.16 \text{ [K]} \\ 1, & T_x = 268.16 \text{ [K]} \\ \frac{T_x - 265.16}{3}, & 265.16 \leq T_x < 268.16 \text{ [K]} \\ 0, & T_x < 265.16 \text{ [K]} \end{cases} \quad (4.96)$$

のような、 $T_x = 268.16 \text{ [K]}$  で  $f(T_x) = 1$  となる関数を用いており、この場合  $-5 \text{ }^\circ\text{C}$  で最大値をとる。この方がもっともらしい。

なお、ここで用いられた記号の意味は、以下のとおりである。

$CL_{cg}$	霰が雲水を衝突併合する成長速度		$\text{s}^{-1}$
$CL_{cs}$	雪が雲水を衝突併合する成長速度		$\text{s}^{-1}$
$m_{i0}$	最小の雲氷の質量	$10^{-12}$	kg
$T_s$	雪の温度		K
$T_g$	霰の温度		K
$T_x$	雪または霰の温度		K
$\bar{\rho}$	基本場の空気密度		$\text{kg m}^{-3}$

## 水蒸気拡散成長：VD

拡散成長とは水蒸気と粒子間の調節の水分子の交換による生成・成長・消滅・消耗を指す。次のような過程があり、ここではそのうちいくつかを考慮する。

気相－液相	凝結	水蒸気 雲水	湿潤飽和調節で計算する
		水蒸気 雨水	小さいので無視する
	蒸発	雲水 水蒸気	湿潤飽和調節で計算する
		雨水 水蒸気	$VD_{vr} < 0$
気相－固相	昇華凝結	水蒸気 雲氷	$VD_{vi} > 0$
		水蒸気 雪	$VD_{vs} > 0$
		水蒸気 霰	$VD_{vg} > 0$
		水蒸気 雹	$VD_{vh} > 0$
	昇華蒸発	雲氷 水蒸気	$VD_{vi} < 0$
		雪 水蒸気	$VD_{vs} < 0$
		霰 水蒸気	$VD_{vg} < 0$
		雹 水蒸気	$VD_{vh} < 0$

(1) 雨水の蒸発： $VD_{rv}$ 

雨水の蒸発による混合比と数濃度の変化は、

$$VD_{vr} = -VD_{rv} = \begin{cases} \frac{2\pi}{\bar{\rho}} (S_w - 1) G_w(T, p) VENT_r, & S_w - 1 < 0 \\ 0, & S_w - 1 \geq 0 \end{cases} \quad (4.97)$$

のように表される<sup>14</sup>。水蒸気と雨水の拡散成長においては、凝結量は非常に小さいので未飽和の場合の蒸発のみを考慮する。ここで、

$$G_w(T, p) = \left( \frac{\mathcal{L}_v^2}{\kappa R_v T^2} + \frac{1}{\bar{\rho} q_{vsw} D_v} \right)^{-1} \quad (4.98)$$

である。また、雨水についての通風係数の項は、

$$VENT_r = n_{r0} \left[ 0.78 \lambda_r^{-2} + 0.31 S_c^{\frac{1}{2}} \nu^{-\frac{1}{2}} \alpha_{ur}^{\frac{1}{2}} \Gamma \left( \frac{5 + \beta_{ur}}{2} \right) \lambda_r^{-\frac{(5 + \beta_{ur})}{2}} \left( \frac{\rho_0}{\bar{\rho}} \right)^{\frac{1}{4}} \right] \quad (4.99)$$

のように表される。

<sup>14</sup>村上 (1999)

ここで用いられた記号の意味は、以下のとおりである。

$D_v$	水蒸気の拡散係数		$\text{m}^2 \text{s}^{-1}$
$\mathcal{L}_v$	水の蒸発の潜熱		$\text{J kg}^{-1}$
$n_{r0}$	雨水の $y$ 切片濃度	$8.0 \times 10^6$	$\text{m}^{-4}$
$q_{vsw}$	水に対する飽和混合比		$\text{kg kg}^{-1}$
$R_v$	水蒸気の気体定数	461.0	$\text{J K}^{-1} \text{kg}^{-1}$
$S_c$	シュミット数	0.6	
$S_w - 1$	空気塊の水過飽和度		
$T$	温度		K
$\alpha_{ur}$	雨水の落下速度と直径の関係式に現れる係数	842	$\text{m}^{1-\beta_{ur}} \text{s}^{-1}$
$\beta_{ur}$	雨水の落下速度と直径の関係式に現れる係数	0.8	
$\lambda_r$	雨水の粒径分布を表す逆指数関数の傾き		$\text{m}^{-1}$
$\kappa$	空気の熱伝導率	$2.4 \times 10^{-2}$	$\text{J m}^{-1} \text{s}^{-1} \text{K}^{-1}$
$\nu$	空気の動粘性係数		$\text{m}^2 \text{s}^{-1}$
$\bar{\rho}$	基本場の空気密度		$\text{kg m}^{-3}$
$\rho_0$	基本場の地表面における密度		$\text{kg m}^{-3}$

(2) 雪・霰の昇華凝結 (昇華蒸発) :  $VD_{vs}, VD_{vg}$ <sup>15</sup>

雪または霰の昇華凝結 (昇華蒸発) 速度は雨水と同様に定式化される。ただし、凝結も昇華も考慮され、また、氷の融点以上の場合と以下の場合に分けて定式化される。ここでは、 $x = s, g$  として、雪と霰を同時に定式化する。それは、

$T < T_0$  のとき、過冷却雲粒捕捉時の凍結による潜熱の加熱分を考慮して、

$$VD_{vx} = \frac{2\pi}{\bar{\rho}} (S_i - 1) G_i(T, p) VENT_x - \frac{\mathcal{L}_s \mathcal{L}_f}{\kappa R_v T^2} G_i(T, p) CL_{cx} \quad (4.100)$$

$T > T_0$  のとき、融解がないとき ( $ML_{xr} < 0$ ) と融解が起こるとき ( $ML_{xr} \geq 0$ ) に分けて、

$$VD_{vx} = \begin{cases} \frac{2\pi}{\bar{\rho}} (S_w - 1) G_w(T, p) VENT_x, & ML_{xr} \geq 0 \\ 2\pi \mathcal{D}_v (q_v - q_{vs}(T_0)) VENT_x, & ML_{xr} < 0 \end{cases} \quad (4.101)$$

である。ここで、

$$G_i(T, p) = \left( \frac{\mathcal{L}_s^2}{\kappa R_v T^2} + \frac{1}{\bar{\rho} q_{vsi} \mathcal{D}_v} \right)^{-1} \quad (4.102)$$

<sup>15</sup>村上 (1999), Ikawa and Saito (1991), Lin et al (1983)

であり、 $G_w(T, p)$  は (4.98) で与えられる。また、 $x = s, g$  について通風係数は、次のように与えられる。

$$VENT_x = n_{x0} \left[ 0.78\lambda_x^{-2} + 0.31S_c^{\frac{1}{3}}\nu^{-\frac{1}{2}}\alpha_{ux}^{\frac{1}{2}}\Gamma\left(\frac{5+\beta_{ux}}{2}\right)\lambda_x^{-\frac{(5+\beta_{ux})}{2}}\left(\frac{\rho_0}{\bar{\rho}}\right)^{\frac{1}{4}} \right] \quad (4.103)$$

ここで用いられた記号の意味は、以下のとおりである。

$CL_{cg}$	霰が雲水を衝突併合する成長速度		$s^{-1}$
$CL_{cs}$	雪が雲水を衝突併合する成長速度		$s^{-1}$
$D_v$	水蒸気の拡散係数		$m^2 s^{-1}$
$\mathcal{L}_f$	水の融解の潜熱		$J kg^{-1}$
$\mathcal{L}_s$	水の昇華の潜熱		$J kg^{-1}$
$n_{g0}$	霰の $y$ 切片濃度		$m^{-4}$
$n_{s0}$	雪の $y$ 切片濃度		$m^{-4}$
$ML_{gr}$	霰から雨水への融解の変換速度		$s^{-1}$
$ML_{sr}$	雪から雨水への融解の変換速度		$s^{-1}$
$q_{vs}(T_0)$	水の融点に対する飽和混合比		$kg kg^{-1}$
$q_{vsi}$	氷に対する飽和混合比		$kg kg^{-1}$
$R_v$	水蒸気の気体定数	461.0	$J K^{-1} kg^{-1}$
$S_c$	シュミット数	0.6	
$S_i - 1$	空気塊の氷過飽和度		
$S_w - 1$	空気塊の水過飽和度		
$T$	温度		K
$T_0$	氷の融点	273.16	K
$\alpha_{ug}$	霰の落下速度と直径の関係式に現れる係数	124	$m^{1-\beta_{ug}} s^{-1}$
$\alpha_{us}$	雪の落下速度と直径の関係式に現れる係数	17	$m^{1-\beta_{us}} s^{-1}$
$\beta_{ug}$	霰の落下速度と直径の関係式に現れる係数	0.64	
$\beta_{us}$	雪の落下速度と直径の関係式に現れる係数	0.5	
$\lambda_g$	霰の粒径分布を表す逆指数関数の傾き		$m^{-1}$
$\lambda_s$	雪の粒径分布を表す逆指数関数の傾き		$m^{-1}$
$\kappa$	空気の熱伝導率	$2.4 \times 10^{-2}$	$J m^{-1} s^{-1} K^{-1}$
$\nu$	空気の動粘性係数		$m^2 s^{-1}$
$\bar{\rho}$	基本場の空気密度		$kg m^{-3}$
$\rho_0$	基本場の地表面における密度		$kg m^{-3}$

### (3) 雲氷の気相成長 : $VD_{vi}$ <sup>16</sup>

雲氷が気相成長することによる混合比の変化は、

$$VD_{vi} = \frac{q_v - q_{vsi}}{q_{vsw} - q_{vsi}} a_1 (\bar{m}_i)^{a_2} \frac{N_i}{\bar{\rho}} \quad (4.104)$$

<sup>16</sup>Ikawa and Saito (1991), Ikawa et al. (1991)

と与えられる。ここで、 $\bar{m}_i$  は平均の雲氷の質量で、

$$\bar{m}_i = \frac{q_i \bar{\rho}}{N_i} \quad (4.105)$$

のように、 $a_1, a_2$  は Köenig (1971) にある温度依存するパラメーターであり、 $1^\circ\text{C}$  毎に、次表のように与えられる。

温度依存パラメーター  $a_1$ 

$T_c$ [ $^\circ\text{C}$ ]	0	-10	-20	-30
0.0	0.000	$7.434 \times 10^{-10}$	$9.115 \times 10^{-10}$	$5.333 \times 10^{-10}$
< -1.0	$7.939 \times 10^{-11}$	$1.812 \times 10^{-09}$	$4.876 \times 10^{-10}$	$4.834 \times 10^{-10}$
< -2.0	$7.841 \times 10^{-10}$	$4.394 \times 10^{-09}$	$3.473 \times 10^{-10}$	
< -3.0	$3.369 \times 10^{-09}$	$9.145 \times 10^{-09}$	$4.758 \times 10^{-10}$	
< -4.0	$4.336 \times 10^{-09}$	$1.725 \times 10^{-10}$	$6.306 \times 10^{-10}$	
< -5.0	$5.285 \times 10^{-09}$	$3.348 \times 10^{-08}$	$8.573 \times 10^{-10}$	
< -6.0	$3.728 \times 10^{-09}$	$1.725 \times 10^{-08}$	$7.868 \times 10^{-10}$	
< -7.0	$1.852 \times 10^{-09}$	$9.175 \times 10^{-09}$	$7.192 \times 10^{-10}$	
< -8.0	$2.991 \times 10^{-10}$	$4.412 \times 10^{-09}$	$6.153 \times 10^{-10}$	
< -9.0	$4.248 \times 10^{-10}$	$2.252 \times 10^{-09}$	$5.956 \times 10^{-10}$	

温度依存パラメーター  $a_2$ 

$T_c$ [ $^\circ\text{C}$ ]	0	-10	-20	-30
0.0	0.000	$4.318 \times 10^{-01}$	$4.447 \times 10^{-01}$	$4.382 \times 10^{-01}$
< -1.0	$4.006 \times 10^{-01}$	$4.771 \times 10^{-01}$	$4.126 \times 10^{-01}$	$4.361 \times 10^{-01}$
< -2.0	$4.831 \times 10^{-01}$	$5.183 \times 10^{-01}$	$3.960 \times 10^{-01}$	
< -3.0	$5.320 \times 10^{-01}$	$5.463 \times 10^{-01}$	$4.149 \times 10^{-01}$	
< -4.0	$5.307 \times 10^{-01}$	$5.651 \times 10^{-01}$	$4.320 \times 10^{-01}$	
< -5.0	$5.319 \times 10^{-01}$	$5.813 \times 10^{-01}$	$4.506 \times 10^{-01}$	
< -6.0	$5.249 \times 10^{-01}$	$5.655 \times 10^{-01}$	$4.483 \times 10^{-01}$	
< -7.0	$4.888 \times 10^{-01}$	$5.478 \times 10^{-01}$	$4.460 \times 10^{-01}$	
< -8.0	$3.894 \times 10^{-01}$	$5.203 \times 10^{-01}$	$4.433 \times 10^{-01}$	
< -9.0	$4.047 \times 10^{-01}$	$4.906 \times 10^{-01}$	$4.413 \times 10^{-01}$	

ここで用いられた記号の意味は、以下のとおりである。

$q_{vsi}$	氷に対する飽和混合比	$\text{kg kg}^{-1}$
$q_{vsw}$	水に対する飽和混合比	$\text{kg kg}^{-1}$
$T_c$	セルシウス温度	$^\circ\text{C}$
$\bar{\rho}$	基本場の空気密度	$\text{kg m}^{-3}$

## 粒子間衝突：CL

ここでは、さまざまな粒子間の衝突によりある粒子が捕捉され、捕捉した粒子が成長するプロセスを定式化する。粒子間衝突には、先に定義した粒子のカテゴリーに対して、次のようなプロセスが考えられる。表中の「○」はモデルで考慮する、「×」は考慮しないことを示す。

プロセス	消耗源	成長源	記号	意味	モデル
雲水の衝突併合	$q_c$	$q_i$	$CL_{ci}$	雲氷が雲水を衝突併合して成長	×
	$q_c$	$q_s$	$CL_{cs}$	雪が雲水を衝突併合して成長	○
	$q_c$	$q_g$	$CL_{cg}$	霰が雲水を衝突併合して成長	○
	$q_c$	$q_r$	$CL_{cr}$	雨水が雲水を衝突併合して成長	○
雨水の衝突併合	$q_r$	$q_i$	$CL_{ri}$	雲氷が雨水を衝突併合して成長	○
	$q_r$	$q_s$	$CL_{rs}$	雪が雨水を衝突併合して成長	○
	$q_r$	$q_g$	$CL_{rg}$	霰が雨水を衝突併合して成長	○
雲氷の衝突併合	$q_i$	$q_r$	$CL_{ir}$	雨水が雲氷を衝突併合して成長	○
	$q_i$	$q_s$	$CL_{is}$	雪が雲氷を衝突併合して成長	○
	$q_i$	$q_g$	$CL_{ig}$	霰が雲氷を衝突併合して成長	○
雪の衝突併合	$q_s$	$q_r$	$CL_{sr}$	雨水が雪を衝突併合して成長	○
	$q_s$	$q_g$	$CL_{sg}$	霰が雪を衝突併合して成長	○

以下の節では、落下速度が十分大きな雨水・雪・霰の間の衝突、雨水・雪・霰と落下速度が相対的に無視できるほど小さい雲水・雲氷との衝突、および、過冷却雨滴が氷晶と衝突して霰になるものについて定式化する<sup>17</sup>。数濃度のみを変化させる衝突併合（凝集）については、節を改めて述べる。

(1) 雨水、雪、霰の間の衝突併合：  $CL_{xy}$  ( $x, y = r, s, g; x \neq y$ )

雨水、雪、霰などの降水粒子間の衝突併合による混合比と数濃度の変化を、以下のように定式化する。

$$CL_{xy} = \pi^2 \frac{\rho_x}{\bar{\rho}} E_{xy} \sqrt{(\bar{U}_x - \bar{U}_y)^2 + \alpha \bar{U}_x \bar{U}_y n_{x0} n_{y0}} \left( \frac{5}{\lambda_x^6 \lambda_y} + \frac{2}{\lambda_x^5 \lambda_y^2} + \frac{0.5}{\lambda_x^4 \lambda_y^3} \right) \quad (4.106)$$

$$CL_{xy}^N = \frac{\pi}{2\bar{\rho}} E_{xy} \sqrt{(\bar{U}_x - \bar{U}_y)^2 + \alpha \bar{U}_x \bar{U}_y n_{x0} n_{y0}} \left( \frac{1}{\lambda_x^3 \lambda_y} + \frac{1}{\lambda_x^2 \lambda_y^2} + \frac{1}{\lambda_x \lambda_y^3} \right) \quad (4.107)$$

なお、 $x, y = r, s, g; x \neq y$  である。

ここで用いられた記号の意味は、以下のとおりである。

$E_{xy}$	粒子の捕捉率	
$n_{x0}$	カテゴリ $x$ の $y$ 切片濃度	$m^{-4}$
$\bar{U}_x$	カテゴリ $x$ の質量の重みをつけた平均落下速度	$m \text{ s}^{-1}$
$\alpha$	補正項の係数	0.04
$\lambda_x$	カテゴリ $x$ の粒径分布を表す逆指数関数の傾きパラメータ	$m^{-1}$
$\bar{\rho}$	基本場の空気密度	$kg \text{ m}^{-3}$
$\rho_x$	カテゴリ $x$ の粒子の密度	$kg \text{ m}^{-3}$

<sup>17</sup>村上 (1999), Lin et al. (1983), Murakami (1990), Ikawa and Saito (1991)



(2) 雨水、雪、霰と雲水、雲氷の間の衝突併合 :  $CL_{cy}, CL_{iy}$  ( $y = r, s, g$ )

雲水や雲氷（氷晶）は雨水、雪、霰といった降水粒子に比べて落下速度が小さいので、次のように表される。

$$CL_{xy} = \frac{\pi}{4} \bar{E}_{xy} n_{y0} q_x \alpha_{uy} \Gamma(3 + \beta_{uy}) \lambda_y^{-(3+\beta_{uy})} \left( \frac{\rho_0}{\bar{\rho}} \right)^{\frac{1}{2}} \quad (4.108)$$

ここで、雲氷との間の衝突併合の平均的な捕捉率  $\bar{E}_{iy}$  は一定値を用いるが、雲水との間の衝突併合の平均的な捕捉率  $\bar{E}_{cy}$  は、

$$\bar{E}_{cy} = \frac{Stk^2}{(Stk + 0.5)^2} \quad (4.109)$$

のように与えられる。 $Stk$  は雲水または雲氷と降水粒子の平均半径から求めたストークス数である。Ikawa and Saito (1991) では、次のようにしている。

$$Stk = \bar{D}_c^2 \rho_w \frac{\bar{U}_y}{9\mu \bar{D}_y} \quad (4.110)$$

ここで用いられた記号の意味は、以下のとおりである。

$D_c$	雲水の粒子の直径	m
$D_y$	カテゴリ $y$ の粒子の直径	m
$n_{y0}$	カテゴリ $y$ の $y$ 切片濃度	$m^{-4}$
$\bar{U}_y$	カテゴリ $y$ の質量の重みをつけた平均落下速度	$m s^{-1}$
$\alpha_{uy}$	カテゴリ $y$ の粒子の落下速度と直径の関係式に現れる係数	$m^{1-\beta_{uy}} s^{-1}$
$\beta_{uy}$	カテゴリ $y$ の粒子の落下速度と直径の関係式に現れる係数	
$\lambda_y$	カテゴリ $y$ の粒径分布を表す逆指数関数の傾きパラメータ	$m^{-1}$
$\mu$	空気の粘性係数	$kg m^{-1} s^{-1}$
$\bar{\rho}$	基本場の空気密度	$kg m^{-3}$
$\rho_0$	基本場の地表面における密度	$kg m^{-3}$
$\rho_w$	水の密度	$1 \times 10^3 kg m^{-3}$

(3) 過冷却雨滴が氷晶と衝突して霰を形成する過程 :  $CL_{ri}$ 

過冷却雨滴が氷晶と衝突して霰になることによる混合比と数濃度の変化は、雨滴は瞬間的に凍結するとして、次のように与えられる<sup>18</sup>。

$$CL_{ri} = \frac{\pi^2}{24} E_{ir} N_i n_{r0} \alpha_{ur} \Gamma(6 + \beta_{ur}) \lambda_r^{-(6+\beta_{ur})} \left( \frac{\rho_0}{\bar{\rho}} \right)^{\frac{1}{2}} \quad (4.111)$$

<sup>18</sup>村上 (1999)

$$CL_{ri}^N = \frac{\pi}{4\bar{\rho}} E_{ir} N_i n_{r0} \alpha_{ur} \Gamma(3 + \beta_{ur}) \lambda_r^{-(3+\beta_{ur})} \left(\frac{\rho_0}{\bar{\rho}}\right)^{\frac{1}{2}} \quad (4.112)$$

ここで用いられた記号の意味は、以下のとおりである。

$E_{ir}$	粒子の捕捉率	1.0	
$n_{r0}$	雨水の $y$ 切片濃度	$8.0 \times 10^6$	$\text{m}^{-4}$
$\alpha_{ur}$	雨水の落下速度と直径の関係式に現れる係数	842	$\text{m}^{1-\beta_{ur}} \text{s}^{-1}$
$\beta_{ur}$	雨水の落下速度と直径の関係式に現れる係数	0.8	
$\lambda_r$	雨水の粒径分布を表す逆指数関数の傾き		$\text{m}^{-1}$
$\bar{\rho}$	基本場の空気密度		$\text{kg m}^{-3}$
$\rho_0$	基本場の地表面における密度		$\text{kg m}^{-3}$

#### (4) 衝突併合における捕捉率のまとめ : $E_{xy}$ <sup>19</sup>

次表に、(1)～(3) に出てくる粒子間の衝突における捕捉率  $E_{xy}$  をまとめておく。

$E_{cr}$	雨水が雲水を衝突併合する捕捉率	$Stk^2 / (Stk + 0.5)^2$
$E_{cs}$	雪が雲水を衝突併合する捕捉率	$Stk^2 / (Stk + 0.5)^2$
$E_{cg}$	霰が雲水を衝突併合する捕捉率	$Stk^2 / (Stk + 0.5)^2$
$E_{rs}$	雪が雨水を衝突併合する捕捉率	1.0
$E_{rg}$	霰が雨水を衝突併合する捕捉率	1.0
$E_{ir}$	雨水が雲氷を衝突併合する捕捉率	1.0
$E_{is}$	雪が雲氷を衝突併合する捕捉率	1.0
$E_{ig}$	霰が雲氷を衝突併合する捕捉率	0.1
$E_{sr}$	雨水が雪を衝突併合する捕捉率	1.0
$E_{sg}$	霰が雪を衝突併合する捕捉率	0.001

#### (5) 雪と雨滴の衝突後のカテゴリ配分率 : $\alpha_{rs}$

雪と雨滴が  $0^\circ\text{C}$  以下の層で衝突して合体した粒子が、どのカテゴリに分類されるかは複雑である。ここでは、(4.31) と (4.32) に現れる雪と霰の配分率  $\alpha_{rs}$  を、雨水と雪の平均質量  $\bar{m}_r$  と  $\bar{m}_s$  を用いて、

$$\alpha_{rs} = \frac{\bar{m}_s^2}{\bar{m}_s^2 + \bar{m}_r^2} \quad (4.113)$$

のように与える。ここで、雨水と雪の平均質量  $\bar{m}_r$  と  $\bar{m}_s$  は、

$$\bar{m}_r = \rho_r \left(\frac{4}{\lambda_r}\right)^3 \quad (4.114)$$

<sup>19</sup>Ikawa and Saito (1991), Ikawa et al. (1991)

$$\bar{m}_s = \rho_s \left( \frac{4}{\lambda_s} \right)^3 \quad (4.115)$$

のように与えられる。これを用いて雨滴と雪の衝突から霰が生成される割合は  $(1 - \alpha_{rs})$  になる。ただし、(4.113) による配分は便宜的なものである。

#### 霰の生成：PG

霰の生成はそれ以外の粒子との衝突で起こるので、「粒子間衝突」の項で述べることであるが、霰の生成は重要な問題であり、それだけで複雑であるので、あらためて項を設けて説明する。

霰の生成には乾燥成長と湿潤成長がある。前者は衝突併合した過冷却雲粒がすべて瞬間的に凍る場合で、霰の表面はぬれていない。後者は捕捉した過冷却雲粒が放出する潜熱で、水滴の一部分が未凍結のまま残り、霰の表面がぬれてくる場合である。

乾燥成長では過冷却水滴はすべて成長に寄与するが、霰と衝突する雲氷や雪の捕捉率は小さく、成長にはほとんど寄与しない。一方で、湿潤成長では捕捉された過冷却水のうち凍結する量は顕熱・潜熱の収支によって決まり、氷晶や雪は効率良く捕捉される。

乾燥成長は、

$$PG_{dry} = CL_{cg} + CL_{rg} + CL_{ig} + CL_{sg} \quad (4.116)$$

で与えられる<sup>20</sup>。一方で、湿潤成長は、

$$PG_{wet} = \frac{2\pi [\kappa T_s + \mathcal{L}_v D_v \bar{\rho} (q_{vs}(T_0) - q_v)]}{\bar{\rho} (\mathcal{L}_f - C_w T_s)} VENT_g + (CL'_{ig} + CL'_{sg}) \left( 1 + \frac{C_i T_s}{\mathcal{L}_f - C_w T_s} \right) \quad (4.117)$$

で与えられる。ここで、通風係数  $VENT_g$  は (4.103) で与えられる。霰が乾燥成長をとるか湿潤成長をとるかは、 $PG_{dry}$  と  $PG_{wet}$  の大小により、次のように決める。

$$PG_g = PG_{dry}, \quad PG_{dry} \leq PG_{wet} \quad (4.118)$$

$$PG_g = PG_{wet}, \quad PG_{dry} > PG_{wet} \quad (4.119)$$

これらの式で用いられた記号の意味は、以下のとおりである。

$CL_{cg}$	雲氷が雲氷を衝突併合する成長速度	$s^{-1}$
$CL_{ig}$	雲氷が雲氷を衝突併合する成長速度	$s^{-1}$
$CL'_{ig}$	霰が湿潤成長するとき雲氷が雲氷を衝突併合する成長速度	$s^{-1}$
$CL_{rg}$	雨水が雲氷を衝突併合する成長速度	$s^{-1}$
$CL_{sg}$	雪が雲氷を衝突併合する成長速度	$s^{-1}$

<sup>20</sup>村上 (1999)

$CL'_{sg}$	霰が湿潤成長するとき雪が雲水を衝突併合する成長速度		$s^{-1}$
$C_i$	氷の定圧比熱	$2.0 \times 10^3$	$J K^{-1} kg^{-1}$
$C_w$	水の定圧比熱	$4.17 \times 10^3$	$J K^{-1} kg^{-1}$
$D_v$	水蒸気の拡散係数		$m^2 s^{-1}$
$\mathcal{L}_f$	水の融解の潜熱		$J kg^{-1}$
$\mathcal{L}_v$	水の蒸発の潜熱		$J kg^{-1}$
$q_{vs}(T_0)$	水の融点に対する飽和混合比		$kg kg^{-1}$
$T$	温度		K
$T_0$	氷の融点	273.16	K
$T_s$	過冷却温度 ( $T_0 - T$ )		K
$\kappa$	空気の熱伝導率	$2.4 \times 10^{-2}$	$J m^{-1} s^{-1} K^{-1}$
$\bar{\rho}$	基本場の空気密度		$kg m^{-3}$

## 凝集：AG

凝集も霰の生成と同様粒子間衝突の範疇に入るものであるが、改めて項を別にする。

凝集は、雲氷すなわち氷晶どうしの衝突併合による雲氷の数濃度の減少と、雪すなわち雪片どうしの衝突併合による雪の数濃度の減少の2つを考える。このプロセスにおいては、混合比の生成・消滅はないので、数濃度のみを変化させる。

(1) 雲氷どうしの凝集： $AG_i^N$ <sup>21</sup>

雲氷（氷晶）どうしの凝集による数濃度の減少は、

$$AG_i^N = \left[ \frac{d}{dt} \left( \frac{N_i}{\bar{\rho}} \right) \right]_{aggr} = -\frac{c_1}{2\bar{\rho}} N_i \quad (4.120)$$

のように表せる。ここで、 $c_1$  は次のように表わされる。

$$c_1 = \frac{\bar{\rho} q_i \alpha_{ui} E_{ii} X}{\rho_i} \left( \frac{\rho_0}{\bar{\rho}} \right)^{\frac{1}{3}} \quad (4.121)$$

これらの式で用いられた記号の意味は、以下のとおりである。

$E_{ii}$	氷晶どうしの捕捉率	0.1	
$X$	氷晶の落下速度のスペクトル分散	0.25	
$\alpha_{ui}$	雲氷の落下速度と直径の関係式に現れる係数	700	$m^{1-\beta_{ui}} s^{-1}$
$\beta_{ui}$	雲氷の落下速度と直径の関係式に現れる係数	1.0	
$\bar{\rho}$	基本場の空気密度		$kg m^{-3}$
$\rho_0$	基本場の地表面における空気密度		$kg m^{-3}$
$\rho_i$	雲氷の密度	$5.0 \times 10^2$	$kg m^{-3}$

<sup>21</sup>村上 (1999), Ikawa and Saito (1991)

(2) 雪どうしの凝集 :  $AG_s^N$ <sup>22</sup>

雪（雪片）どうしの凝集による数濃度の減少は次のように表せる。このプロセスにおいても混合比  $q_s$  に変化はなく、数濃度  $N_s$  のみが減少する。

$$AG_s^N = \left[ \frac{d}{dt} \left( \frac{N_s}{\bar{\rho}} \right) \right]_{aggr} = -\frac{1}{\bar{\rho}} \frac{\alpha_{us} E_{ss} I(\beta_{us})}{4 \times 720} \pi \frac{1-\beta_{us}}{3} \bar{\rho}^{\frac{2+\beta_{us}}{3}} \rho_s^{\frac{-2-\beta_{us}}{3}} q_s^{\frac{2+\beta_{us}}{3}} N_s^{\frac{4-\beta_{us}}{3}} \quad (4.122)$$

ここで、

$$I(\beta_{us}) = \int_0^\infty \int_0^\infty x^3 y^3 (x+y)^2 |x_{us}^\beta - y_{us}^\beta| \exp[-(x+y)] dx dy \quad (4.123)$$

である。これは Gauss の超幾何関数<sup>23</sup>を用いて、次のように求められる。

$$I(\beta_{us}) = \Gamma(\beta_{us}) 2^{1-d} \sum_{i=1}^3 C_i \left[ \frac{F(1, d; 8-i; 0.5)}{7-i} - \frac{F(1, d; 4+\beta_{us}; 0.5)}{3+\beta_{us}+i} \right] \quad (4.128)$$

ここで、

$$\begin{aligned} d &= 10 + \beta_{us} \\ C_1 &= 1 \\ C_2 &= 3 \\ C_3 &= 1 \end{aligned}$$

である。ここでは、 $I(\beta_{us})$  の代表的な値として (Ikawa and Saito, 1991; Mizuno, 1990)、次の値を用いる。

<sup>22</sup>村上 (1999), Ikawa and Saito (1991)

<sup>23</sup>超幾何関数 (hypergeometric function) とは、2 階線形常微分方程式で  $x = 0, 1, \infty$  に確定特異点を持つ超幾何方程式の解のうち  
の 1 つ、

$$F(x, a; b; c) = 1 + \frac{a \cdot b}{c} \frac{x}{1!} + \frac{a(a+1)b(b+1)}{c(c+1)} \frac{x^2}{2!} + \dots \quad (4.124)$$

である。ただし、 $c \neq 0, -1, -2, \dots$  である。ポックハイマーの記号、

$$(a)_n = a(a+1)(a+2) \cdots (a+n-1) = \frac{(a+n-1)!}{(a-1)!} \quad (4.125)$$

$$(a)_0 = 1 \quad (4.126)$$

を用いると次のように表される。

$$F(x, a; b; c) = \sum_{n=0}^{\infty} \frac{(a)_n (b)_n}{(c)_n} \frac{x^n}{n!} \quad (4.127)$$

この超幾何関数の特別な極限として合流型超幾何関数がある。

$\beta_{us}$	0.4	0.5	0.6
$I(\beta_{us})$	1108	1610	2566

これらの式で用いられた記号の意味は、以下のとおりである。

$E_{ss}$	雪どうしの捕捉率	0.1	
$\alpha_{us}$	雪の落下速度と直径の関係式に現れる係数	17	$m^{1-\beta_{us}} s^{-1}$
$\beta_{us}$	雪の落下速度と直径の関係式に現れる係数	0.5	
$\bar{\rho}$	基本場の空気密度		$kg\ m^{-3}$
$\rho_s$	雪の密度	$8.4 \times 10^1$	$kg\ m^{-3}$

#### カテゴリー変換：CN

あるカテゴリーの粒子が別のカテゴリーの粒子に変換されることを  $CN_{xy}$  で表現する。例えば Kessler (1969) の雲水から雨水への変換は、カテゴリー変換を最初に定式化したものの一つである。ここで考えるカテゴリー変換は次のものである。

プロセス	消耗源	成長源	記号	意味
雲水から雨水への変換	$q_c$	$q_r$	$CN_{cr}$	併合成長による
雲氷から雪への変換	$q_i$	$q_s$	$CN_{is}$	昇華凝結と凝集による
雪から霰への変換	$q_s$	$q_g$	$CN_{sg}$	雲粒捕捉成長による
雪から雹への変換	$q_s$	$q_h$	$CN_{sh}$	雲粒捕捉成長による
霰から雹への変換	$q_g$	$q_h$	$CN_{gh}$	雲粒捕捉成長による
雪から霰への変換	$q_s$	$q_g$	$CN_{sg}$	雨水の凍結による
雪から雹への変換	$q_s$	$q_h$	$CN_{sh}$	雨水の凍結による
霰から雹への変換	$q_g$	$q_h$	$CN_{gh}$	雨水の凍結による

ここでは、 $CN_{cr}$ ,  $CN_{is}$ ,  $CN_{sg}$  についての変換を考える。

#### (1) 雲水から雨水への変換： $CN_{cr}$ <sup>24</sup>

雲水から雨水への変換は雲粒どうしの衝突併合成長による。このプロセスを最初にパラメーター化したのは Kessler (1969) である。このプロセスについては Berry (1968), Berry and Reinhardt (1974) によって詳細に調べられており、これに基づく変換の方式が用いられることが最近では多い。

#### (a) Berry (1968), Berry and Reinhardt (1974) に基づくもの <sup>25</sup>

Berry (1968), Berry and Reinhardt (1974) に基づく変換の方式は、

$$CN_{cr} = \begin{cases} \frac{0.104gE_{cc}}{\mu(N_c\rho_w)^{\frac{1}{3}}} (\bar{\rho}^4 q_c^7)^{\frac{1}{3}}, & q_c \geq q_{cm} \\ 0, & q_c < q_{cm} \end{cases} \quad (4.129)$$

<sup>24</sup>村上 (1999), Lin et al. (1983), Ferrier (1994), Ikawa and Saito (1991)

<sup>25</sup>村上 (1991)

となる。ここで、雲水同士の捕捉率を  $E_{cc} = 0.55$  とする。また、雲水から雨水への変換が起こるための臨界雲水混合比  $q_{cm}$  は、

$$q_{cm} = \frac{\rho_w}{6\bar{\rho}} \pi D_{cm}^3 N_c \quad (4.130)$$

である。ここで、 $D_{cm}$  は雲水の臨界平均直径で、 $D_{cm} = 20$  [ $\mu\text{m}$ ] 程度を用いる。また、雲水の数濃度  $N_c$  は平均的な値  $N_c = 10^8$  [ $\text{m}^{-3}$ ] を用いるが、本来はこれは時間発展方程式の予報変数として時間積分により計算される方がよい。

### (b) Kessler (1969) の併合成長<sup>26</sup>

最も古典的なパラメタリゼーションで、現在でも多くのモデルで用いられている方法である。

$$CN_{cr} = a (q_c - q_{cm}) H (q_c - q_{cm}) \quad (4.131)$$

ここで、 $H$  は階段関数で、通常は  $a = 10^{-3}$  [ $\text{s}^{-1}$ ] ,  $q_{cm} = 10^{-3}$  [ $\text{kg kg}^{-1}$ ] が用いられる。また、Cotton and Anthes (1989) は  $a$  と  $q_{cm}$  を  $q_c$  の関数として与え、次のようにした。

$$a = \pi E_{cc} U_{dc} N_c D_c^2 = 1.3 \times q_c^{\frac{4}{3}} N_c^{-\frac{1}{3}} \left( \frac{\rho_0}{\bar{\rho}} \right) \quad (4.132)$$

$$q_{cm} = \frac{4\pi\rho_w N_c D_{cm}^3}{3\bar{\rho}} = 4 \times 10^{-12} N_c, \quad D_{cm} = 10^{-5} [\text{m}] \quad (4.133)$$

### (c) Lin et al. (1983) の方法

Berry (1968) の方式を改良して、Lin et al. (1983) は次の方式を用いた。

$$CN_{cr} = \bar{\rho} (q_c - q_{cm})^2 \left[ 1.2 \times 10^{-4} + 1.569 \times 10^{-12} \frac{N_c}{\sigma^2 (q_c - q_{cm})} \right] \quad (4.134)$$

ここで、 $\sigma^2$  は雲水の数濃度分布の分散 (= 0.15) であり、また、 $q_{cm} = 2 \times 10^{-3}$  [ $\text{kg kg}^{-1}$ ] とする。

(a)~(c) で用いられた他の記号の意味は、以下のとおりである。

$g$	重力加速度	9.8	$\text{m s}^{-2}$
$N_c$	雲粒の数濃度	$1 \times 10^8$	$\text{m}^{-3}$
$\mu$	空気の粘性係数		$\text{kg m}^{-1} \text{s}^{-1}$
$\bar{\rho}$	基本場の空気密度		$\text{kg m}^{-3}$
$\rho_0$	基本場の地表面における密度		$\text{kg m}^{-3}$
$\rho_w$	水の密度	$1 \times 10^3$	$\text{kg m}^{-3}$

<sup>26</sup>Ikawa and Saito (1991)

(2) 雲氷から雪への変換:  $CN_{is}$ 

雲氷（氷晶）から雪への変換は、氷晶の昇華成長と凝集の2つのプロセスによって起こるとして定式化する<sup>27</sup>。

まず、昇華凝結成長により半径  $\bar{R}_i$  の氷晶が、半径  $R_{s0}$  の雪になるまでにかかる時間  $\Delta t_{is1}$  は、

$$\Delta t_{is1} = \frac{R_{s0}^2 - \bar{R}_i^2}{2a_1} \rho_i \quad (4.135)$$

である。ここで、 $a_1$  は (4.100) や (4.97) に現れるものと同様に、

$$a_1 = (S_i - 1) \left( \frac{\mathcal{L}_s^2}{\kappa R_v T^2} + \frac{1}{\bar{\rho} q_{vsi} D_v} \right)^{-1} \quad (4.136)$$

のように与えられる。これらを用いて、昇華凝結成長による雲氷から雪への単位時間あたりの混合比の変化量（変換率） $CN_{is}^{dep}$  は、

$$CN_{is}^{dep} = \frac{q_i}{\Delta t_{is1}} \quad (4.137)$$

となる。

次に、凝集による変換率は、雲氷が凝集によって半径  $\bar{R}_i$  から半径  $R_{s0}$  の雪になるまでにかかる時間  $\Delta t_{is2}$  を、 $\rho_i = const.$  としたときの雲氷の数濃度が  $N_i$  から  $N_i (R_i / R_{s0})^3$  に減少するのに必要な時間であるとすれば、

$$\Delta t_{is2} = \frac{2}{c_1} \log \left( \frac{R_{s0}}{\bar{R}_i} \right)^3 \quad (4.138)$$

となる。ここで、 $c_1$  は (4.121) で与えられる。これより、凝集による雲氷から雪への単位時間あたりの混合比の変化量（変換率）は、

$$CN_{is}^{agg} = \frac{q_i}{\Delta t_{is2}} \quad (4.139)$$

である。これらを用いて、雲氷から雪への変換率  $CN_{is}$  は、

$$CN_{is} = CN_{is}^{dep} + CN_{is}^{agg} \quad (4.140)$$

となる。

<sup>27</sup>村上 (1999), Murakami (1990), Ikawa and Saito (1991)



ここで用いられた記号の意味は、以下のとおりである。

$D_v$	水蒸気の拡散係数		$\text{m}^2 \text{s}^{-1}$
$\mathcal{L}_s$	水の昇華の潜熱		$\text{J kg}^{-1}$
$q_{vsi}$	氷に対する飽和混合比		$\text{kg kg}^{-1}$
$R_v$	水蒸気の気体定数	461.0	$\text{J K}^{-1} \text{kg}^{-1}$
$S_i - 1$	空気塊の氷過飽和度		
$T$	温度		$\text{K}$
$\kappa$	空気の熱伝導率	$2.4 \times 10^{-2}$	$\text{J m}^{-1} \text{s}^{-1} \text{K}^{-1}$
$\bar{\rho}$	基本場の空気密度		$\text{kg m}^{-3}$
$\rho_i$	雲氷の密度	$5.0 \times 10^2$	$\text{kg m}^{-3}$

### (3) 雪から霰への変換： $CN_{sg}$

雪から霰への変換は、riming と embryo の効果を考慮する<sup>28</sup>。単位時間あたりに、riming の効果により雪から霰に変換されることによる混合比の変化率は、

$$CN_{sg}^{rim} = \frac{3\pi\rho_0(\bar{\rho}q_c)^2 E_{cs}^2 \alpha_{us}^2 \Gamma(2\beta_{us} + 2)}{8\bar{\rho}(\rho_g - \rho_s) \lambda_s^{2\beta_{us} + 1}} N_s \quad (4.141)$$

で与えられ、embryo の効果による変化率は、

$$CN_{sg}^{emb} = \frac{\rho_s}{\rho_g - \rho_s} \frac{3\pi\rho_0(\bar{\rho}q_c)^2 E_{cs}^2 \alpha_{us}^2 \Gamma(2\beta_{us} + 2)}{8\bar{\rho}(\rho_g - \rho_s) \lambda_s^{2\beta_{us} + 1}} N_s \quad (4.142)$$

で与えられる。よって、雪から霰への変換率  $CN_{sg}$  は、

$$\begin{aligned} CN_{sg} &= CN_{sg}^{rim} + CN_{sg}^{emb} \\ &= \frac{\rho_g}{\rho_g - \rho_s} \frac{3\pi\rho_0(\bar{\rho}q_c)^2 E_{cs}^2 \alpha_{us}^2 \Gamma(2\beta_{us} + 2)}{8\bar{\rho}(\rho_g - \rho_s) \lambda_s^{2\beta_{us} + 1}} N_s \end{aligned} \quad (4.143)$$

となる。

また、このときの数濃度の変化率は、

$$CN_{sg}^N = \frac{\rho_0}{\bar{\rho}} \left[ \frac{3\pi\alpha_{us} E_{cs} \bar{\rho} q_c}{2(\rho_g - \rho_s)} \right] N_s \quad (4.144)$$

と与えられる。

<sup>28</sup>Murakami (1990)

ここで用いられた記号の意味は、以下のとおりである。

$E_{cs}$	雪が雲水を衝突併合する捕捉率	$Stk^2 / (Stk + 0.5)^2$	
$\alpha_{us}$	雪の落下速度と直径の関係式に現れる係数	17	$m^{1-\beta_{us}} s^{-1}$
$\beta_{us}$	雪の落下速度と直径の関係式に現れる係数	0.5	
$\lambda_s$	雪の粒径分布を表す逆指数関数の傾き		$m^{-1}$
$\bar{\rho}$	基本場の空気密度		$kg\ m^{-3}$
$\rho_0$	基本場の地表面における密度		$kg\ m^{-3}$
$\rho_g$	霰の密度	$3.0 \times 10^2$	$kg\ m^{-3}$
$\rho_s$	雪の密度	$8.4 \times 10^1$	$kg\ m^{-3}$

固体粒子の融解：  $ML$

(1) 雲氷の融解：  $ML_{ic}$

雲氷（氷晶）は、粒径が非常に小さいので、気温が  $T > T_0$  で瞬間的に融解して雲水に変換されると仮定する。すなわち、

$T_c > T_0$  のとき、

$$ML_{ic} = \frac{q_i}{2\Delta t} \quad (4.145)$$

のように、中点蛙飛び法の時間間隔  $2\Delta t$  の間のすべての雲氷が雲水に変換される。

(2) 雪・霰の融解：  $ML_{sr}, ML_{gr}$

雪と霰については、融解したものはすべて分離して雨水になると仮定し、出入りする熱の収支に基づいて、固体粒子から雨への変換率  $ML_{xr}$  ( $x = s, g$ ) を決める<sup>29</sup>。すなわち、次のように与えられる。

$$ML_{xr} = \begin{cases} \frac{2\pi}{\bar{\rho}\mathcal{L}_f} [\kappa T_c + \mathcal{L}_v \mathcal{D}_v \bar{\rho} (q_v - q_{vs}(T_0))] VENT_x + \frac{C_w T_c}{\mathcal{L}_f} (CL_{cx} + CL_{rx}), & T > T_0 \\ 0, & T \leq T_0 \end{cases} \quad (4.146)$$

このとき、 $T > T_0$  であっても  $ML_{xr} < 0$  であれば融解は起こらず、 $ML_{xr} = 0$  であることに注意しなければならない。ここで、通風係数  $VENT_x$  は (4.103) で与えられるものと同様である。

(1),(2) で用いられた記号の意味は、以下のとおりである。

$CL_{cx}$	カテゴリ $x$ の粒子が雲水を衝突併合する成長速度	$s^{-1}$
$CL_{rx}$	カテゴリ $x$ の粒子が雨水を衝突併合する成長速度	$s^{-1}$
$C_w$	水の定圧比熱	$4.17 \times 10^3\ J\ K^{-1}\ kg^{-1}$

<sup>29</sup>Ikawa and Saito (1991)

$D_v$	水蒸気の拡散係数		$\text{m}^2 \text{s}^{-1}$
$\mathcal{L}_f$	水の融解の潜熱		$\text{J kg}^{-1}$
$\mathcal{L}_v$	水の蒸発の潜熱		$\text{J kg}^{-1}$
$q_{vs}(T_0)$	水の融点に対する飽和混合比		$\text{kg kg}^{-1}$
$T$	温度		K
$T_0$	氷の融点	273.16	K
$T_c$	セルシウス温度		$^{\circ}\text{C}$
$\kappa$	空気の熱伝導率	$2.4 \times 10^{-2}$	$\text{J m}^{-1} \text{s}^{-1} \text{K}^{-1}$
$\bar{\rho}$	基本場の空気密度		$\text{kg m}^{-3}$

### 雨滴の凍結：FR

雨滴の凍結は瞬間的に起こるとする。雹のカテゴリーを考えていない場合には、凍結したものは霰のカテゴリーに配分される。雹のカテゴリーがある場合は雹に配分される。

固体粒子の融解において、融解したものはすべて分離すると仮定したので、凍結は核形成過程のみによって起こると考え、 $FR_{rg}$  は Bigg (1953) の実験式に基づいて、混合比の変化率は<sup>30</sup>、

$$FR_{rg} = 20\pi^2 B' n_{r0} \frac{\rho_w}{\bar{\rho}} [\exp(A'T_s) - 1] \lambda_r^{-7} \quad (4.147)$$

のように、また、数濃度の変化率は、

$$FR_{rg}^N = \frac{\pi}{6\bar{\rho}} B' n_{r0} [\exp(A'T_s) - 1] \lambda_r^{-4} \quad (4.148)$$

のように与えられるとした。水と氷の混合物のカテゴリーを仮定し、冷却によって水の一部が凍結することは考慮しない。

ここで用いられた記号の意味は、以下のとおりである。

$A'$	Bigg の実験式の係数	0.66	$\text{K}^{-1}$
$B'$	Bigg の実験式の係数	100.0	$\text{m}^{-3} \text{s}^{-1}$
$n_{r0}$	雨水の $y$ 切片濃度	$8.0 \times 10^6$	$\text{m}^{-4}$
$T$	温度		K
$T_0$	氷の融点	273.16	K
$T_s$	過冷却温度 ( $T_0 - T$ )		K
$\lambda_r$	雨水の粒径分布を表す逆指数関数の傾き		$\text{m}^{-1}$
$\bar{\rho}$	基本場の空気密度		$\text{kg m}^{-3}$
$\rho_w$	水の密度	$1 \times 10^3$	$\text{kg m}^{-3}$

<sup>30</sup>Lin et al. (1983), 村上 (1999)

### 雪・霰からの水の剥離： $SH$

このモデルでは雪や霰は部分的に液体の水を含むことを考慮しないので、融解した水はすべて雪や氷から剥離して雨水になると考える。それは、

$T > T_0$  のとき、

$$SH_{sr} = CL_{cs} + CL_{rs} \quad (4.149)$$

$$SH_{gr} = CL_{cg} + CL_{rg} \quad (4.150)$$

霰の湿潤成長が起こるとき ( $T \leq T_0$  においても)、

$$SH_{gr} = CL_{cg} + CL_{rg} + CL'_{ig} + CL'_{sg} - PG_{wet} \quad (4.151)$$

のように与えられる。

なお、Ferrier (1994) は、雪、霰、雹（凍結氷）の湿潤成長を時間発展方程式で定式化し、濡れた雪、濡れた霰、濡れた雹（水と氷の混合物）を考慮している。今後はこのような定式化が必要であろう。

ここで用いられた記号の意味は、以下のとおりである。

$CL_{cg}$	霰が雲水を衝突併合する成長速度	$s^{-1}$
$CL_{cs}$	雪が雲水を衝突併合する成長速度	$s^{-1}$
$CL_{rg}$	霰が雨水を衝突併合する成長速度	$s^{-1}$
$CL_{rs}$	雪が雨水を衝突併合する成長速度	$s^{-1}$
$CL'_{ig}$	霰が湿潤成長するとき霰が雲氷を衝突併合する成長速度	$s^{-1}$
$CL'_{sg}$	霰が湿潤成長するとき霰が雪を衝突併合する成長速度	$s^{-1}$
$PG_{wet}$	霰の湿潤成長速度	$s^{-1}$
$T$	温度	K
$T_0$	氷の融点	273.16 K

### 水滴の分裂

雨水はある程度以上（球相当の直径で8mm）大きくなると不安定になり分裂することが知られている。このため自然界ではそれ以上の大きな水滴が降ってくることはない。この水滴の分裂は雨水の混合比を変えることはないが、その数濃度を変化させる。しかし、このモデルでは雨水の数濃度を予報しないので、このプロセスは考慮しない。

このように水滴の分裂を考慮しない場合には、雨水が際限なく大きくなるのを避けるために、粒径分布を表す逆指数関数の傾き  $\lambda_r$  の制限値を設定する必要がある。

## 4.2.5 湿潤飽和調節法

先にも述べたとおり、水蒸気と雲水間の交換には湿潤飽和調節法<sup>31</sup>を用いる。それは、以下のような方法である。

調節をする前までの暫定的な量を \* 付きで表し、水に対する過飽和混合比、

$$\Delta q_c = q_v^* - q_{vs}^* \quad (4.152)$$

が  $\Delta q_c > 0$ 、または、雲水量が  $q_c^* > 0$  ならば、

$$\theta^{t+\Delta t} = \theta^* + \gamma(q_v^* - q_{vs}^*) / \left(1 + \gamma \frac{\partial q_{vs}^*}{\partial \theta^*}\right) \quad (4.153)$$

$$q_v^{t+\Delta t} = q_v^* + (\theta^* - \theta^{t+\Delta t}) / \gamma \quad (4.154)$$

$$q_c^{t+\Delta t} = q_v^* + q_c^* - q_v^{t+\Delta t} \quad (4.155)$$

を用いて  $\theta$ ,  $q_v$ ,  $q_c$  の暫定的な値を求めておく。もし  $q_c^{t+\Delta t} > 0$  ならば、暫定的に求めた値を \* 付きのものに置き換え、上式 (4.153)~(4.155) を値が収束するまで繰り返し適用する。普通、高々数回繰り返し返せば収束し、調節後の値が求められる。ここで、 $\gamma \equiv \mathcal{L}_v / (C_p \Pi)$  である。

なお、 $q_c^{t+\Delta t} \leq 0$  の場合には、

$$\theta^{t+\Delta t} = \theta^* - \gamma q_c^* \quad (4.156)$$

$$q_v^{t+\Delta t} = q_v^* + q_c^* \quad (4.157)$$

$$q_c^{t+\Delta t} = 0 \quad (4.158)$$

とし、繰り返しを中止する。

ここで用いられた記号の意味は、以下のとおりである。

$C_p$	乾燥空気の定圧比熱	1004	J K kg <sup>-1</sup>
$\mathcal{L}_v$	水の蒸発の潜熱		J kg <sup>-1</sup>
$q_{vs}$	水に対する飽和混合比		kg kg <sup>-1</sup>
$\Pi$	エクスター関数		

<sup>31</sup>Soong and Ogura (1973)

#### 4.2.6 沈降（降水）による混合比・数密度の変化項の定式化

雲粒子・降水粒子の落下による混合比の変化率は、

$$\text{Fall.}q_x = \frac{1}{\bar{\rho}} \frac{\partial \bar{\rho} \bar{U}_{xq} q_x}{\partial z} \quad (4.159)$$

で与えられる。ここで、質量の重みをかけたカテゴリー  $x$  の終端落下速度  $\bar{U}_{xq}$  は、(4.68) で与えられる。また、数密度の変化率は、

$$\text{Fall.} \frac{N_x}{\bar{\rho}} = \frac{1}{\bar{\rho}} \frac{\partial N_x \bar{U}_{xN}}{\partial z} \quad (4.160)$$

で与えられる。ここで、カテゴリー  $x$  の粒子の平均の落下速度  $\bar{U}_{xN}$  は、同様に、(4.67) で与えられる。

さて、鉛直方向の格子間隔が小さい場合には注意が必要である。もし、落下速度の CFL 条件から求められた時間方向の差分間隔  $\Delta t_{lim}$ 、

$$\Delta t_{lim} = \frac{\Delta z}{\bar{U}_{xq}} \quad (4.161)$$

が、中点蛙飛び法による時間間隔  $2\Delta t$  より小さい場合には、

$$\Delta t_{fall} = \frac{2\Delta t}{\text{int}(2\Delta t / \Delta t_{lim}) + 1}, \quad \text{int は括弧内の数の少数点以下切り捨て} \quad (4.162)$$

として、十分に CFL 条件を満たすように、降水粒子の落下が 1 タイムステップの間に次の格子をこえてしまわないように時間方向の差分間隔を細かく取らなければならない。

なお、鉛直方向の微分は実空間での微分であるので、 $z^*$  系 ( $\zeta$  系) での微分にはメトリックがかかる。

#### 4.2.7 さまざまな物理量

ここでは、今までの説明の中で暗に使用していながら計算方法を示していない、水や空気についての物理諸量を列挙する。

水飽和混合比・氷飽和混合比： $q_{vs_w}, q_{vs_i}$ <sup>32</sup>

$$q_{vs_w} = \epsilon \frac{610.78}{p} \exp\left(17.269 \frac{T - T_0}{T - 35.86}\right) \quad [\text{kg kg}^{-1}] \quad (4.163)$$

$$q_{vs_i} = \epsilon \frac{610.78}{p} \exp\left(21.875 \frac{T - T_0}{T - 7.86}\right) \quad [\text{kg kg}^{-1}] \quad (4.164)$$

<sup>32</sup>Orville and Kopp (1977), Murray (1966)

水の蒸発・昇華・融解の潜熱：  $\mathcal{L}_v, \mathcal{L}_s, \mathcal{L}_f$

$$\mathcal{L}_v = 2.50078 \times 10^6 \left( \frac{T_0}{T} \right)^{(0.167+3.67 \times 10^{-4} T)} \quad [\text{J kg}^{-1}] \quad (4.165)$$

$$\mathcal{L}_s = 2.834 \times 10^6 + 100 (T - T_0) \quad [\text{J kg}^{-1}] \quad (4.166)$$

$$\mathcal{L}_f = 3.34 \times 10^5 + 2500 (T - T_0) \quad [\text{J kg}^{-1}] \quad (4.167)$$

空気の動粘性係数・粘性係数：  $\nu, \mu$

$$\nu = 1.328 \times 10^{-5} \frac{p_0}{p} \left( \frac{T}{T_0} \right)^{1.754} \quad [\text{m}^2 \text{s}^{-1}] \quad (4.168)$$

$$\mu = \rho \nu \quad [\text{kg m}^{-1} \text{s}^{-1}] \quad (4.169)$$

水蒸気の拡散係数：  $\mathcal{D}_v$

$$\mathcal{D}_v = 2.23 \times 10^{-5} \frac{p_0}{p} \left( \frac{T}{T_0} \right)^{1.81} \quad [\text{m}^2 \text{s}^{-1}] \quad (4.170)$$

ここで用いられた記号の意味は、以下のとおりである。

$p$	気圧		Pa
$p_0$	基準気圧	101325	Pa
$T$	温度		K
$T_0$	氷の融点	273.16	K
$\epsilon$	水蒸気と乾燥空気の分子量の比	0.622	
$\rho$	空気の密度		$\text{kg m}^{-3}$